



Bobcat[®]

T2556

Podnośniki teleskopowe



Wydajność

Wysokość podnoszenia	5510 mm
Udźwig znamionowy	2500 kg
Udźwig przy maks. wysokości	2500 kg
Udźwig przy maks. zasięgu	1100 kg
Maks. zasięg	3110 mm
Siła gromadzenia	3600 daN

Masy

Ciężar (bez ładunku)	4820 kg
----------------------	---------

Jazda

Opony standardowe	400/70x20 150B
Niskie obroty (do przodu/wstecz)	0-8 km/h
Wysokie obroty (do przodu/wstecz)	0-30 km/h
Tryby jazdy	Napęd bezpośredni / napęd płynny

Układ napędowy

Napęd	Hydrostatyczny z regulacją elektroniczną
Napęd główny	Silnik hydrauliczny z 2 zakresami prędkości

Silnik

Producent / Model	PERKINS / 1104D-44TA Turbo
Paliwo / Chłodzenie	Olej napędowy / Woda
Moc znamionowa (DIN 6271) przy 2200 obr./min.	74,5 kW (100 HP)
Maks. moment obrotowy przy 1400 obr./min.	410 Nm
Liczba cylindrów	4
Pojemność skokowa	4,4 l

Układ hydrauliczny

Typ pompy	Pompa zębata z zaworem LS
Pojemność pompy kombinowanej	123 l/min
Ciśnienie robocze	250 bar

Czas cyklu

Czas podnoszenia - bez ładunku	6,5 s
Czas opuszczania - bez ładunku	4,0 s
Czas wsuwania teleskopu przy maks. zasięgu - bez ładunku	6,0 s
Czas wsuwania teleskopu przy maks. wysokości - bez ładunku	6,0 s
Czas wysuwania teleskopu przy maks. zasięgu - bez ładunku	7,0 s
Czas wysuwania teleskopu przy maks. wysokości - bez ładunku	7,0 s

Hamulce

Hamowanie silnikiem	Hydrostatyczne
Hamulec postojowy i awaryjny	Hamulec ujemny ze sterowaniem hydraulicznym

Objętość płynów

Osi i redukcja biegów przód / tył	11,9 / 11,4 l
Olej silnikowy	8,5 l
Zbiornik paliwa	115 l
Zbiornik hydrauliczny	77 l

Wyposażenie standardowe

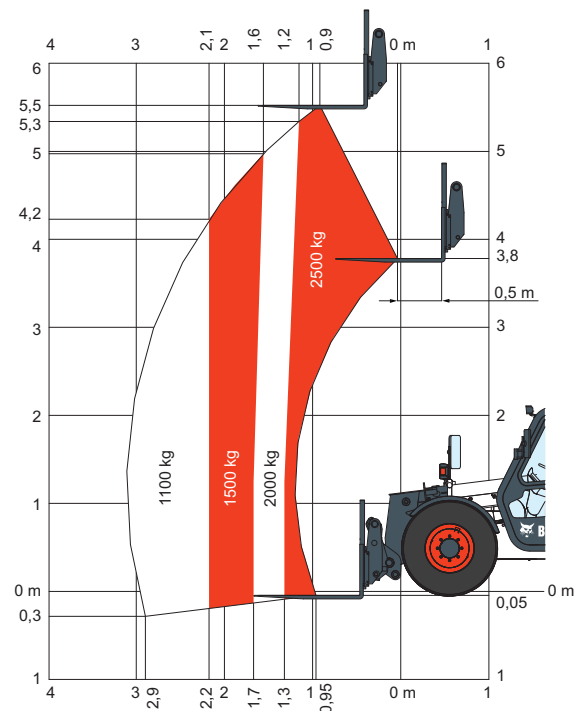
Blokada ruchów niebezpiecznych (AMA = Aggravating Movements Arrester)	Dwudrożny układ zasilania hydraulicznego na końcu wysięgnika
Przekładnia hydrostatyczna	Wąskie przyłącze do mocowania osprzętu
ROPS/FOPS kabina operatora	Mechaniczna blokada osprzętu
Ogrzewanie, odmgławianie i wentylacja	
Przednie i tylne spryskiwacze/wycieraczki	
Fotel amortyzowany	

Wyposażenie opcjonalne

Alarm jazdy wstecz	Światła robocze na wysięgniku
Druga funkcja hydrauliczna na wysięgniku	Zestaw niebieskich świateł do "koguta"
Klimatyzacja kabiny	Blokada hydrauliczna osprzętu
Tylny hak hydrauliczny i lustro	Jarżmo i złącze elektryczne
Obrotowe światło ostrzegawcze	Wycieraczka okna dachowego
Przełącznik wentylatora chłodzącego do celów czyszczenia	Krata na szybie
Złącza tylnego układu hydraulicznego	Sterowanie ręczne blokady napędu
Zawór hamulcowy przyczepy	

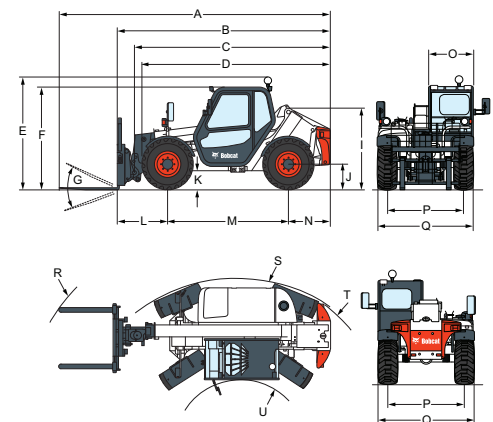
Wykres obciążeń

Z widłami i oponami TITAN 400/70 x 20, oponami DUNLOP 400/70x20 140B, oponami DUNLOP 400/70x20 150B & oponami BF GOODRICH 400/70x20



Spełnia wymogi testu stabilności EN1459 Załącznik B.

Wymiary



(A)	5608 mm	(G)	135°	(M)	2500 mm
(B)	4408 mm	(I)	1660 mm	(N)	866 mm
(C)	4052 mm	(J)	435 mm	(O)	930 mm
(D)	3909 mm	(K)	340 mm		
(E)	2304 mm	(L)	1041 mm		
(F)	2096 mm				



TKL Progress Maszyny Budowlane
 Jagodowa 11
 86-005 Zielonka k. Bydgoszczy
 Tel.: +48 523203636 Faks: +48 523203635
 tkl@tklprogress.pl
 www.tklprogress.pl

