



**Bobcat**<sup>®</sup>

**T3571**

Podnośniki teleskopowe



## Wydajność

Wysokość podnoszenia	7120 mm
Udźwig znamionowy	3500 kg
Wydajność (przy maks. wysokości)	3000 kg
Wydajność (przy maks. zasięgu)	1350 kg
Maks. zasięg	4000 mm
Siła gromadzenia	6300 daN

## Masy

Ciężar (bez ładunku)	7070 kg
----------------------	---------

## Jazda

Opony standardowe	400/70x20 150B
Niskie obroty (do przodu/wstecz)	0-7 km/h
Wysokie obroty (do przodu/wstecz)	0-30 km/h
Tryby jazdy	Napęd bezpośredni / napęd płynny

## Układ napędowy

Napęd	Hydrostatyczny z regulacją elektroniczną
Napęd główny	Silnik hydrauliczny z 2 zakresami prędkości

## Silnik

Producent / Model	PERKINS / 1104D-44TA turbo
Paliwo / Chłodzenie	Olej napędowy / Woda
Moc znamionowa (DIN 6271) przy 2200 obr./min.	74,5 kW (100 HP)
Maks. moment obrotowy przy 1400 obr./min.	410 Nm
Liczba cylindrów	4
Pojemność skokowa	4,4 l

## Układ hydrauliczny

Typ pompy	Pompa zębata z zaworem LS
Pojemność pompy kombinowanej	135 l/min
Ciśnienie robocze	265 bar

## Czas cyklu

Czas podnoszenia - bez ładunku	7,5 s
Czas opuszczania - bez ładunku	4,6 s
Czas wsuwania teleskopu przy maks. zasięgu - bez ładunku	5,6 s
Czas wysuwania teleskopu przy maks. wysokości - bez ładunku	5,6 s
Czas wysuwania teleskopu przy maks. zasięgu - bez ładunku	6,9 s
Czas wysuwania teleskopu przy maks. wysokości - bez ładunku	6,9 s

## Hamulce

Hamowanie silnikiem	Hydrostatyczne
Hamulec postojowy i awaryjny	Hamulec ujemny ze sterowaniem hydraulicznym

## Objętość płynów

Osi i redukcja biegów przód / tył	9 / 8,1 l
Olej silnikowy	8,5 l
Zbiornik paliwa	140 l
Zbiornik hydrauliczny	77 l

## Wyposażenie standardowe

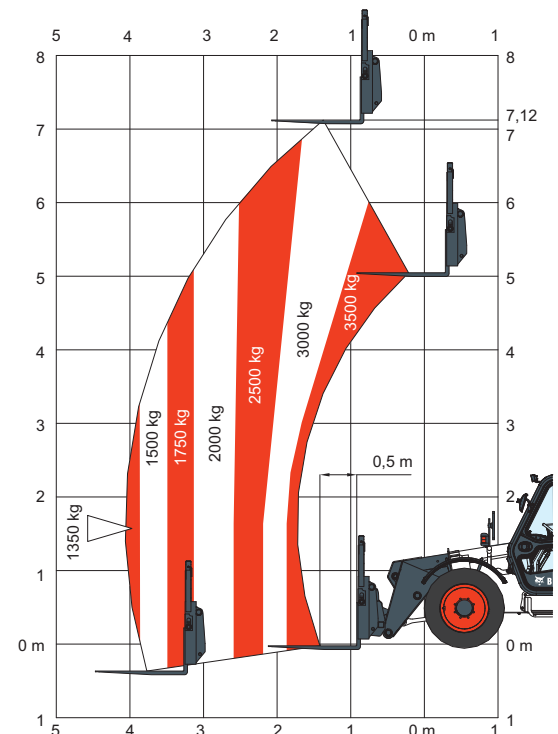
Blokada ruchów niebezpiecznych (AMA = Aggravating Movements Arrester)	Dwudrożny układ zasilania hydraulicznego na końcu wysięgnika
Przekładnia hydrostatyczna	Wąskie przyłącze do mocowania osprzętu
ROPS/FOPS kabina operatora	Mechaniczna blokada osprzętu
Ogrzewanie, odmgławianie i wentylacja	
Przednie i tylne spryskiwacze/wycieraczki	
Fotel amortyzowany	

## Wyposażenie opcjonalne

Alarm jazdy wstecz	Światła robocze na wysięgniku
Druga funkcja hydrauliczna na wysięgniku	Zestaw niebieskich świateł do "koguta"
Klimatyzacja kabiny	Blokada hydrauliczna osprzętu
Tylny hak hydrauliczny i lustro	Jarżmo i złącze elektryczne
Obrotowe światło ostrzegawcze	Krata na szybie
Przełącznik wentylatora chłodzącego do celów czyszczenia	Wycieraczka okna dachowego
Złącza tylnego układu hydraulicznego	Sterowanie ręczne blokady napędu
Zawór hamulcowy przyczepy	

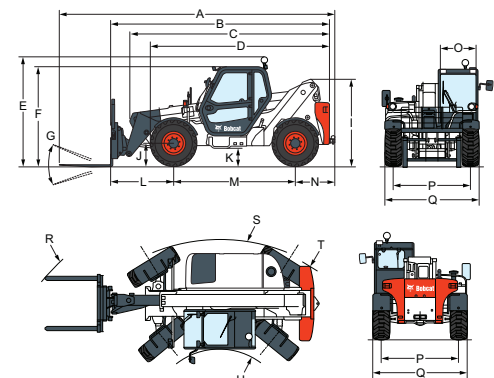
## Wykres obciążeń

Z widłami i oponami TITAN 400/70 x 20, oponami, oponami DUNLOP 400/70x20 140B, oponami DUNLOP 400/70x20 150B, & oponami BF GOODRICH 400/70x20



Spełnia wymogi testu stabilności EN1459 Załącznik B.

## Wymiary



(A)	6457 mm	(G)	154°	(M)	2850 mm
(B)	5254 mm	(I)	1963 mm	(N)	803 mm
(C)	5131 mm	(J)	419 mm	(O)	930 mm
(D)	4320 mm	(K)	364 mm		
(E)	2523 mm	(L)	1476 mm		
(F)	2295 mm				



**TKL Progress Maszyny Budowlane**  
 Jagodowa 11  
 86-005 Zielonka k. Bydgoszczy  
 Tel.: +48 523203636 Faks: +48 523203635  
 tkl@tklprogress.pl  
 www.tklprogress.pl

