



Bobcat®

T40140

Podnośniki teleskopowe



Wydajność

Wysokość podnoszenia — na oponach	13610 mm
Wysokość podnoszenia — na oponach	13430 mm
Udźwig znamionowy	4000 kg
Wydajność (przy maks. wysokości — na stabilizatorach)	4000 kg
Wydajność (przy maks. zasięgu — na stabilizatorach)	1300 kg
Wydajność (przy maks. wysokości — na oponach)	2500 kg
Wydajność (przy maks. zasięgu — na oponach)	250 kg
Maks. zasięg — na stabilizatorach	9700 mm
Maks. zasięg — na oponach	9800 mm
Siła gromadzenia	5000 daN

Masy

Ciężar (bez ładunku)	10000 kg
----------------------	----------

Jazda

Opony standardowe	BF GOODRICH 400/80x24
Niskie obroty (do przodu/wstecz)	0–8 km/h
Wysokie obroty (do przodu/wstecz)	0–30 km/h
Tryby jazdy	Napęd bezpośredni / napęd płynny

Układ napędowy

Napęd	Hydrostatyczny z regulacją elektroniczną
Napęd główny	Silnik hydrauliczny z 2 zakresami prędkości

Silnik

Producent / Model	PERKINS / 1104D-44TA turbo
Paliwo / Chłodzenie	OLEJ napędowy / Woda
Moc znamionowa (DIN 6271) przy 2200 obr./min.	74,5 kW (100 HP)
Maks. moment obrotowy przy 1400 obr./min.	410 Nm
Liczba cylindrów	4
Pojemność skokowa	4,4 l

Układ hydrauliczny

Typ pompy	Pompa zębata z zaworem LS
Pojemność pompy kombinowanej	135 l/min
Ciśnienie robocze	250 bar

Czas cyklu

Czas podnoszenia — bez ładunku	13,0 s
Czas opuszczania — bez ładunku	7,2 s
Czas wysuwania teleskopu przy maks. zasięgu — bez ładunku	12,4 s
Czas wysuwania teleskopu przy maks. wysokości — bez ładunku	11,0 s
Czas wsuwania teleskopu przy maks. zasięgu — bez ładunku	19,3 s
Czas wsuwania teleskopu przy maks. wysokości — bez ładunku	19,2 s

Hamulce

Hamowanie silnikiem	Hydrostatyczne
Hamulec postojowy i awaryjny	Hamulec ujemny ze sterowaniem hydraulicznym

Objętość płynów

Osi i redukcja biegów przód / tył	11,9 / 11,4 l
Olej silnikowy	8,5 l
Zbiornik paliwa	140 l
Zbiornik hydrauliczny	77 l

Wyposażenie standardowe

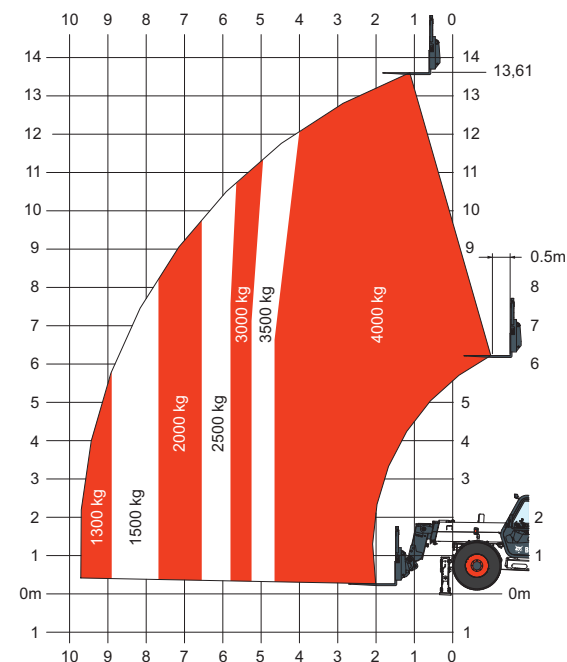
Blokada ruchów niebezpiecznych (AMA = Aggravating Movements Arrester)	Dwudrożny układ zasilania hydraulicznego na końcu wysięgnika
Przekładnia hydrostatyczna	Wąskie przyłącze do mocowania osprzętu
ROPS/FOPS kabina operatora	Mechaniczna blokada osprzętu
Ogrzewanie, odmgławianie i wentylacja	
Przednie i tylne spryskiwacze/wycieraczki	
Fotel amortyzowany	

Wyposażenie opcjonalne

Alarm jazdy wstecz	Blokada hydrauliczna osprzętu
Druga funkcja hydrauliczna na wysięgniku	Jarżmo i złącze elektryczne
Klimatyzacja kabiny	Wycieraczka okna dachowego
Predyspozycja do platformy roboczej	Krata na szybie
Obrotowe światło ostrzegawcze	Pilot do radia
Przełącznik wentylatora chłodzącego do celów czyszczenia	Sterowanie ręczne blokady napędu
Światła robocze na wysięgniku	Opony DUNLOP 400/80x24 153B T37

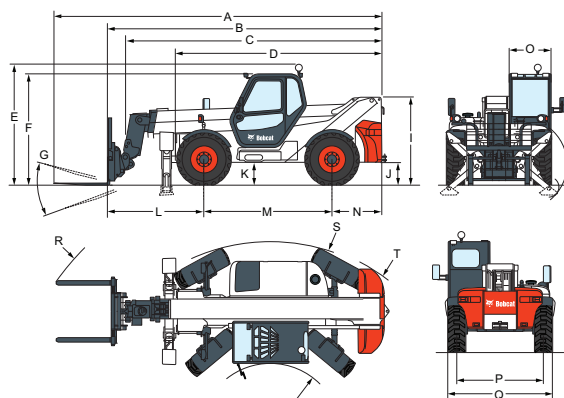
Wykres obciążeń

Z widłami i standardowymi oponami BF GOODRICH 400/80x24 & oponami DUNLOP 400/80x24 — na stabilizatorach



Spełnia wymogi testu stabilności EN1459 Załącznik B.

Wymiary



(A)	7304 mm	(G)	125°	(M)	2850 mm
(B)	6099 mm	(I)	— mm	(O)	930 mm
(C)	— mm	(J)	503 mm		
(D)	4589 mm				
(E)	2701 mm				
(F)	2473 mm				



TKL Progress Maszyny Budowlane
 Jagodowa 11
 86-005 Zielonka k. Bydgoszczy
 Tel.: +48 52 3203636 Faks: +48 52 3203635
 tkl@tklprogress.pl
 www.tklprogress.pl

