



Bobcat[®]

T35120L

Podnośniki teleskopowe



Wydajność

Wysokość podnoszenia	11620 mm
Udźwig znamionowy	3500 kg
Wydajność (przy maks. wysokości)	2300 kg
Wydajność (przy maks. zasięgu)	400 kg
Maks. zasięg	8100 mm
Siła gromadzenia	4600 daN

Masy

Ciężar (bez ładunku)	7770 kg
----------------------	---------

Jazda

Opony standardowe	400/70x20 150B
Niskie obroty (do przodu/wstecz)	0-7 km/h
Wysokie obroty (do przodu/wstecz)	0-30 km/h
Tryby jazdy	Napęd bezpośredni / napęd płynny

Układ napędowy

Napęd	Hydrostatyczny z regulacją elektroniczną
Napęd główny	Silnik hydrauliczny z 2 zakresami prędkości

Silnik

Producent / Model	PERKINS / 1104D-44TA turbo
Paliwo / Chłodzenie	Olej napędowy / Woda
Moc znamionowa (DIN 6271) przy 2200 obr./min.	74,5 kW (100 HP)
Maks. moment obrotowy przy 1400 obr./min.	410 Nm
Liczba cylindrów	4
Pojemność skokowa	4,4 l

Układ hydrauliczny

Typ pompy	Pompa zębata z zaworem LS
Pojemność pompy kombinowanej	135 l/min
Ciśnienie robocze	265 bar

Czas cyklu

Czas podnoszenia - bez ładunku	10,0 s
Czas opuszczania - bez ładunku	5,5 s
Czas wsuwania teleskopu przy maks. zasięgu - bez ładunku	11,5 s
Czas wsuwania teleskopu przy maks. wysokości - bez ładunku	11,5 s
Czas wysuwania teleskopu przy maks. zasięgu - bez ładunku	13,0 s
Czas wysuwania teleskopu przy maks. wysokości - bez ładunku	13,0 s

Hamulce

Hamowanie silnikiem	Hydrostatyczne
Hamulec postojowy i awaryjny	Hamulec ujemny ze sterowaniem hydraulicznym

Objętość płynów

Osi i redukcja biegów przód / tył	9 / 8,1 l
Olej silnikowy	8,5 l
Zbiornik paliwa	140 l
Zbiornik hydrauliczny	77 l

Wypożyczenie standardowe

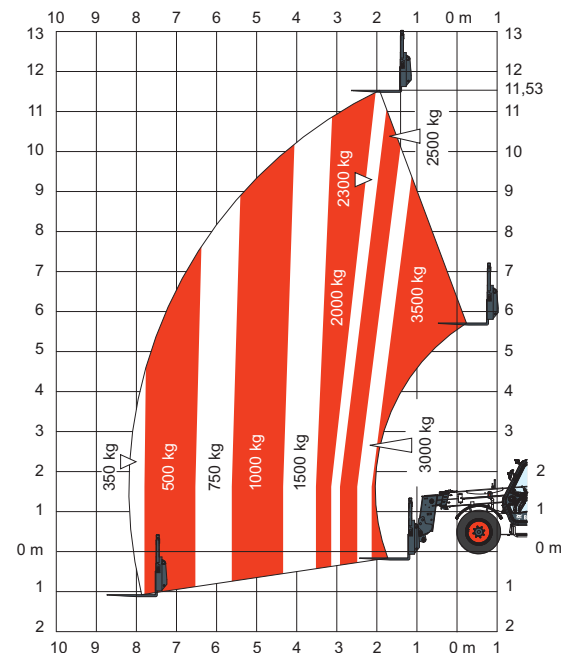
Blokada ruchów niebezpiecznych (AMA = Aggravating Movements Arrester)	Dwudrożny układ zasilania hydraulicznego na końcu wysięgnika
Przekładnia hydrostatyczna	Wąskie przyłącze do mocowania osprzętu
ROPS/FOPS kabina operatora	Mechaniczna blokada osprzętu
Ogrzewanie, odmgławianie i wentylacja	
Przednie i tylne spryskiwacze/wycieraczki	
Fotel amortyzowany	

Wypożyczenie opcjonalne

Alarm jazdy wstecz	Światła robocze na wysięgniku
Druga funkcja hydrauliczna na wysięgniku	Zestaw niebieskich świateł do "koguta"
Klimatyzacja kabiny	Blokada hydrauliczna osprzętu
Tylny hak hydrauliczny i lusterko	Jarzmo i łącze elektryczne
Obrotowe światło ostrzegawcze	Wycieraczka okna dachowego
Przełącznik wentylatora chłodzącego do celów czyszczenia	Krata na szybie
Złączka tylnego układu hydraulicznego	Sterowanie ręczne blokady napędu
Zawór hamulcowy przyczepy	

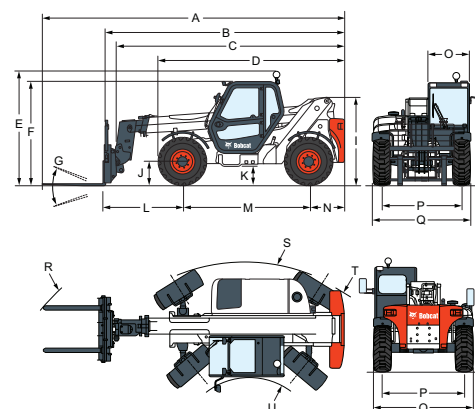
Wykres obciążeń

Z widłami i oponami TITAN 400/70 x 20,



Spełnia wymogi testu stabilności EN1459 Załącznik B.

Wymiary



(A)	6789 mm	(G)	145°	(M)	2850 mm
(B)	5584 mm	(I)	2079 mm	(N)	800 mm
(C)	5461 mm	(J)	419 mm	(O)	930 mm
(D)	3775 mm				
(E)	2610 mm				
(F)	2295 mm				



TKL Progress Maszyny Budowlane
 Jagodowa 11
 86-005 Zielonka k. Bydgoszczy
 Tel.: +48 52 3203636 Faks: +48 52 3203635
 tkl@tklprogress.pl
 www.tklprogress.pl

