



**Bobcat**<sup>®</sup>

**S70**

Miniładowarki



**Parametry znamionowe maszyny**

|  |                                |
|--|--------------------------------|
| Znamionowa nośność operacyjna                      | 343 kg                         |
| Obciążenie statyczne                               | 686 kg                         |
| Pojemność pompy                                    | 37 l/min, przy 100% wydajności |
| Redukcja ciśnienia w układzie przy szybkozłączkach | 207 bar                        |
| Maks. prędkość jazdy                               | 9,8 km/h                       |

**Silnik**

|  |                         |
|--|-------------------------|
| Producent / Model                              | Kubota / D1005-E3B-BC-3 |
| Paliwo / Chłodzenie                            | olej napędowy / Ciepła  |
| Maks. moc przy 3000 obr./min. (SAE J1349)      | 16,8 kW                 |
| Moment obrotowy przy 2200 obr./min (SAE J1349) | 62,8 Nm                 |
| Liczba cylindrów                               | 3                       |
| Pojemność skokowa                              | 1001 cm <sup>3</sup>    |
| Pojemność zbiornika paliwa                     | 24,6 l                  |

**Ciężar**

|                |         |
|----------------|---------|
| Ciężar roboczy | 1268 kg |
|----------------|---------|

**Sterowanie**

|                                 |  |
|---------------------------------|--|
| Kierowanie maszyną              | Kierunek i prędkość sterowane dwiema dźwigniami ręcznymi |
| Funkcje podnoszenia i przechyłu | Oddzielne pedały   |
| Przedni pomocniczy ukł. hydr.   | Ruch boczny prawej dźwigni sterującej                    |

**Układ napędowy**

|       |   |
|-------|---|
| Napęd | Tłokowe pompy hydrostatyczne w układzie tandem, z regulacją bezstopniową, napędzające dwa w pełni odwracalne silniki hydrostatyczne |
|-------|---|

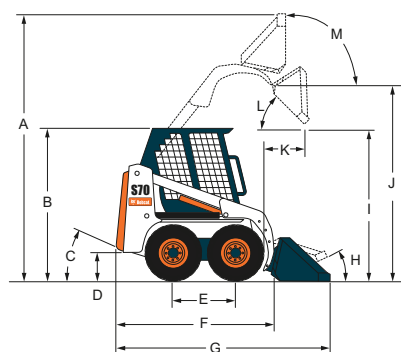
**Wyposażenie standardowe**

|   |                    |
|---|--------------------|
| Swiece żarowe uruchamiane automatycznie | Tyłne górne okno   |
| Bob-Tach™ Korpus                        | Pas bezpieczeństwa |
| System blokady sterowania Bobcat (BICS) | Pałak ochronny     |
| System wyłączania silnika / hydrauliki  | Chwytnacz iskiek   |
| Przedni pomocniczy układ hydrauliczny   | Certyfikat CE      |
| Fotel amortyzowany z wysokim oparciem   |                    |
| Przyrządy                               |                    |
| Wspornik ramienia                       |                    |
| Opony 23 x 5,70-12, 4-warstwowe, wąskie |                    |
| Światła robocze, przednie i tylne       |                    |
| Kabina operatora                        |                    |
| Hamulec postojowy                       |                    |

\* Roll Over Protective Structure (ROPS) – spełnia wymogi norm SAE-J1040 oraz ISO 3471

**Wyposażenie opcjonalne**

|                  |   |
|------------------|---|
| Ogrzewana kabina | 23 x 8,50-12-warstwowe, do pracy w trudnych warunkach |
|------------------|---|

**Wymiary**

|     |         |     |         |
|-----|---------|-----|---------|
| (A) | 3131 mm | (J) | 2399 mm |
| (B) | 1814 mm | (K) | 469 mm  |
| (C) | 25°     | (L) | 34°     |
| (D) | 141 mm  | (M) | 97°     |
| (E) | 722 mm  | (N) | 914 mm  |
| (F) | 1917 mm | (O) | 1557 mm |
| (G) | 2553 mm | (P) | 752 mm  |
| (H) | 22°     | (Q) | 901 mm  |
| (I) | 1891 mm |     |         |

**Osprzęt**

Zamiatarka kątowa\*†  
 Świder ziemny  
 Osprzęt koparki podsiębiemej  
 Łyżki  
 Kopaczka  
 Pojemnik  
 Chwytnak gospodarczy  
 Młot hydrauliczny\*\*  
 Równiarka-kultywator  
 Minifrezarka  
 Widły paletowe  
 Dmuchawa śnieżna\*  
 Lemiesz śnieżny V  
 Skaryfikator  
 Rębak do pni  
 Zamiatarka  
 Kultywator  
 Koparka do rowów  
 Lemiesz roboczy  
 Chwytnak widłowy  
 Chwytnak roboczy

\*Wymagany zestaw do sterowania osprzętem.

\*\*Podczas pracy ładowarką z tym osprzętem, należy zastosować zestaw do zastosowań specjalnych, który zawiera drzwi przednie z Lexanu o grubości 12 mm, z górnym i tylnymi oknami o grubości 6 mm

†Opcjonalny zestaw wodny.



**TKL Progress Maszyny Budowlane**  
 Jagodowa 11  
 86-005 Zielonka k. Bydgoszczy  
 Tel.: +48 52 3203636 Faks: +48 52 3203635  
 tkl@tklprogress.pl  
 www.tklprogress.pl

