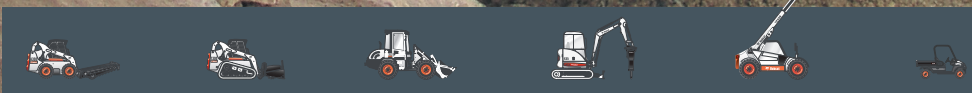




**Bobcat®**

**S100**



**Parametry znamionowe maszyny**

Robocza pojemność znamionowa	457 kg
Obciążenie statyczne	915 kg
Pojemność pompy	50 l/min.
Redukcja ciśnienia w układzie przy szybkozłączkach	207 bar
Maks. prędkość jazdy	10,4 km/h

**Silnik**

Producent / Model	Kubota / V1505-E2B-BCZ
Paliwo / Chłodzenie	Olej napędowy / Ciecżą
Maksymalna moc przy 3000 obr./min (SAE J1349)	25 kW
Moment obrotowy przy 1700 obr./min (SAE J1349)	93 Nm
Liczba cylindrów	4
Pojemność skokowa	1498 mm
Pojemność zbiornika paliwa	45 l

**Ciężar**

Ciężar roboczy (z oponami standardowymi, łyżką 48 ")	1800 kg
Ciężar roboczy (z oponami wytrzymałymi, łyżką 50 ")	1818 kg

**Sterowanie**

Kierowanie maszyną	Kierunek i prędkość sterowane dwiema dźwigniami ręcznymi
Funkcje podnoszenia i przechyłu	Oddzielne pedały
Przedni pomocniczy układ hydr. (standard)	Ruch boczny prawej dźwigni sterującej

**Układ napędowy**

Napęd	Tłokowe pompy hydrostatyczne w układzie tandem, z regulacją bezstopniową, napędzające dwa w pełni odwracalne silniki hydrostatyczne
-------	---

**Wyposażenie standardowe**

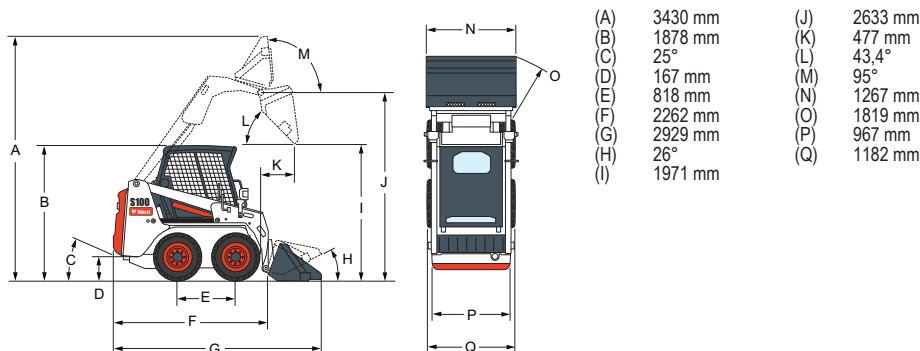
Świece żarowe uruchamiane automatycznie	Hamulec postojowy
Fotel amortyzowany z wysokim oparciem	Pas bezpieczeństwa
Bob-Tach™ Korpus	Pałak ochronny
System wyłączania silnika / hydrauliki	Chwytnacz iskier
System blokady sterowania Bobcat (BICS)	27 x 8,50-15, 6-warstwowe, Bobcat, do pracy w trudnych warunkach
Światła robocze, przednie i tylne	Certyfikat CE
Przyrządy	
Wspornik ramienia	
Kabina operatora Deluxe (♦)	

\* Roll Over Protective Structure (ROPS) – spełnia wymogi norm SAE-J1040 i ISO 3471; Falling Objects Protective Structure (FOPS) – spełnia wymogi norm SAE-J1043 i ISO 3449

♦ Kabina Deluxe zawiera wewnętrzną okładzinę z gąbki, górne i tylne okno, wiązki przewodów Deluxe, światło sufitowe i złącze elektryczne

**Wyposażenie opcjonalne**

Ogrzewana kabina	Hydrauliczne pozycjonowanie łyżki (w tym przełącznik WŁ/WYŁ)
Zasilanie Bob-Tach™	Przeciwcieżary

**Wymiary****Osprzęt**

Lemiesz kątowy (lemiesz śnieżny)  
 Zamiatarka kąтова†  
 Świder ziemny  
 Łyżki (GP 50" i 56")  
 Kruszarka\*  
 Kopaczka  
 Pojemnik  
 Spulchniarka czołowa  
 Chwytnaki i widły  
 Młot hydrauliczny\*\*  
 Równiarka-kultywator  
 Rama X-Change™ ładowarki (do młota)  
 Widły paletowe  
 Frezarka  
 Dmuchawa śnieżna\*  
 Skaryfikator\*  
 Zamiatarka  
 Zaczep 3-punktowy  
 Kultywator  
 Tilt-Tach  
 Widły do drzew  
 Koparka do rowów

\*Wymagany zestaw do sterowania osprzętem.

\*\*Podczas pracy ładowarką z tym osprzętem, należy zastosować zestaw do zastosowań specjalnych, który zawiera drzwi przednie z Lexanu o grubości 12 mm, z górnymi i tylnymi oknami o grubości 6 mm

†Opcjonalny zestaw wodny.

**TKL Progress Maszyny Budowlane**

Jagodowa 11

86-005 Zielonka k. Bydgoszczy

Tel.: +48 52 3203636 Faks: +48 52 3203635

tkl@tklprogress.pl

www.tklprogress.pl

