



Bobcat[®]

S150

Miniładowarka



Parametry znamionowe maszyny

Znamionowa nośność operacyjna	703 kg
Obciążenie statyczne	1407 kg
Pojemność pompy	64 l/min.
Redukcja ciśnienia w układzie przy szybkozłączkach	22,4 — 23,1 MPa
Maks. prędkość jazdy (niski zakres)	11,8 km/h
Maks. prędkość jazdy (wysoki zakres - opcja)	x km/h

Silnik

Producent / Model	Kubota / V2203-M-DI-E2B-BC-3
Paliwo / Chłodzenie	olej napędowy / Ciepłą
Zasilanie	34,3 kW
Moment obrotowy przy 1700 obr./min. (SAE J1995 brutto)	150 Nm
Liczba cylindrów	4
Pojemność skokowa	2196 cm ³
Pojemność zbiornika paliwa	90,8 l

Ciężar

Ciężar roboczy	2632 kg
----------------	---------

Sterowanie

Kierowanie maszyną	Kierunek i prędkość sterowane dwiema dźwigniami ręcznymi
Funkcje podnoszenia i przechyłu	Oddzielne pedały albo opcjonalny nowoczesny system sterowania (ACS), nowoczesne sterowanie ręczne (AHC) albo przełączane sterowanie joystickami (SJC)
Przedni pomocniczy układ hydr. (standard)	Przełącznik elektryczny na prawej dźwigni sterowniczej

Układ napędowy

Napęd	Tłokowe pompy hydrostatyczne w układzie tandem, z regulacją bezstopniową, napędzające dwa w pełni odwracalne silniki hydrostatyczne
-------	---

Wyposażenie standardowe

Fotel amortyzowany z wysokim oparciem	Przrządy
Świece żarowe uruchamiane automatycznie	Wspornik ramienia
Bob-Tach™ Korpus	Światła robocze, przednie i tylne
System blokady sterowania Bobcat (BICS)	Hamulec postojowy
Kabina operatora Deluxe	Pas bezpieczeństwa
Obejmuje obicie piankowe wnętrza kabiny, boczne i tylne okna	Pałak ochronny
Przedni pomocniczy układ hydrauliczny, proporcjonalny, uruchamiany elektrycznie	Chwytnacz iskier
System wyłączania silnika / hydrauliki	Opony 10 x 16.5, 10-warstwowe, do pracy w trudnych warunkach
Hydrauliczne pozycjonowanie łyżki	Certyfikat CE

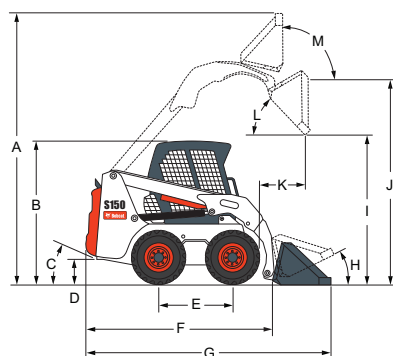
* Roll Over Protective Structure (ROPS) – spełnia wymogi norm SAE-J1040 i ISO 3471; Falling Objects Protective Structure (FOPS) – spełnia wymogi norm SAE-J1043 i ISO 3449

Wyposażenie opcjonalne

Tablica przrządów Deluxe	Opony 10 x 16.5, 1-warstwowe, do pracy w ciężkich warunkach
Zasilanie Bob-Tach™	Zaawansowany system sterowania (ACS)
Obudowa kabiny z ogrzewaniem	Zaawansowane sterowanie ręczne (AHC)
Opony 31 x 12-16.5, superflotation	Przełączane sterowanie joystickami (SJC)
Opony 10 x 16.5, 10-warstwowe, do pracy w trudnych warunkach, obręcze offset	Zakres dwóch prędkości
Opony 10 x 16.5, 10-warstwowe, do pracy w ciężkich warunkach	

Wymiary

Wszystkie wymiary w mm.



(A)	3759 mm	(J)	2908 mm
(B)	1938 mm	(K)	461 mm
(C)	23°	(L)	44°
(D)	191 mm	(M)	92°
(E)	1030 mm	(N)	1575 mm
(F)	2586 mm	(N)	1727 mm
(G)	3310 mm	(N)	1880 mm
(H)	25°	(O)	2166 mm
(I)	2197 mm	(P)	1232 mm
		(P)	1385 mm
		(P)	1328 mm
		(Q)	1829 mm
		(Q)	1524 mm
		(Q)	1676 mm

Osprzęt

Lemiesz kątowy
Zamiatarka kąтова*†
Świder ziemny
Osprzęt koparki podsiębiernej
Lemiesz obudowany
Kosiarka Brushcat
Łyżki
Rębak*
Łyżka kombinowana
Pompa do betonu*
Kruszarka*
Kopaczka
Lemiesz spycharki*
Pojemnik
Łyżka wypychająca
Chwytnak gospodarczy
Równiarka*
Miot hydrauliczny**
Chwytnak przemysłowy
Równiarka-kultywator
Grabie mechaniczne
Widły paletowe – standard
Widły paletowe – hydrauliczne
Frezarka*
Tylny stabilizator
Spulchniarka
Dmuchawa śnieżna*
Układarka darni*
Skaryfikator*
Rozrzutnik
Rębak do pni*
Super frezarka
Zamiatarka
Zaczep 3-punktowy
Kultywator
Tilt-Tatch™
Gąsienice stalowe
Przesadzarka drzew*
Ubijarka do rowów
Koparka do rowów
Chwytnak widłowy
Walec wibracyjny
Instalacja zraszająca
Piła tarczowa
Szczotka z wiosła

*Wymagany zestaw do sterowania osprzętem.
 **Podczas pracy ładowarką z tym osprzętem, należy zastosować zestaw do zastosowań specjalnych, który zawiera drzwi przednie z Lexanu o grubości 12 mm, z górnym i tylnymi oknami o grubości 6 mm
 †Opcjonalny zestaw wodny.



TKL Progress Maszyny Budowlane
 Jagodowa 11
 86-005 Zielonka k. Bydgoszczy
 Tel.: +48 52 3203636 Faks: +48 52 3203635
 tkl@tklprogress.pl
 www.tklprogress.pl

