



Bobcat[®]

S185

Miniładowarki



Parametry znamionowe maszyny

Znamionowa nośność operacyjna	924 kg
Obciążenie statyczne	1849 kg
Pojemność pompy	100 l/min.
Redukcja ciśnienia w układzie przy szybkozłączkach	22,4–23,1 MPa
Maks. prędkość jazdy (niski zakres)	0 – 11,8 km/h
Maks. prędkość jazdy (wysoki zakres - opcja)	0 – 17,9 km/h

Silnik

Producent / Model	Kubota / V2607-DI-TE3B-BC-2
Paliwo / Chłodzenie	Olaj napędowy / Ciepłą
Moc	43,3 kW
Moment obrotowy przy 1425 obr./min. (SAE J1 995 brutto)	200,7 Nm
Liczba cylindrów	4
Pojemność skokowa	2600 cm ³
Pojemność zbiornika paliwa	90,8 l

Ciężar

Ciężar roboczy	2821 kg
----------------	---------

Sterowanie

Kierowanie maszyną	Kierunek i prędkość sterowane dwiema dźwigniami ręcznymi
Funkcje podnoszenia i przechyłu	Oddzielny pedał lub opcjonalny zaawansowany system sterowania (ACS)
Przedni pomocniczy układ hydr. (standard)	Przełącznik elektryczny na prawej dźwigni sterowniczej

Układ napędowy

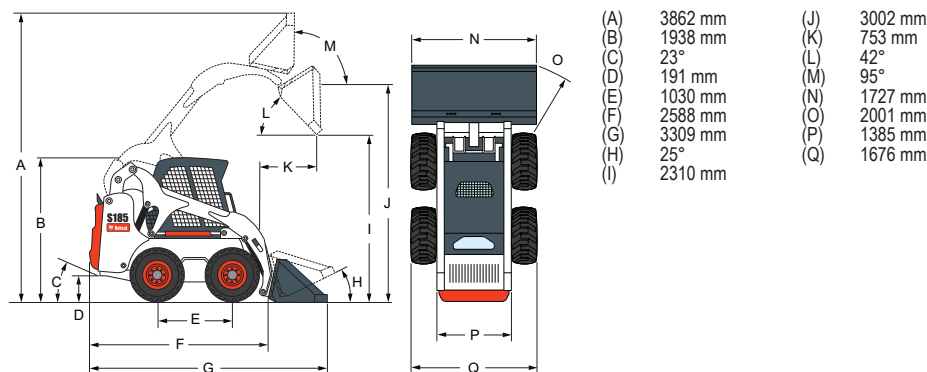
Napęd	Tłokowe pompy hydrostatyczne w układzie tandem, z regulacją bezstopniową, napędzające dwa w pełni odwracalne silniki hydrostatyczne
-------	---

Wyposażenie standardowe

Fotel amortyzowany z wysokim oparciem	System wyłączania silnika / hydrauliki
Świece żarowe uruchamiane automatycznie	Hydrauliczne pozycjonowanie łyżki
Układ hydrauliczny z wysokim przepływem	Przyrządy
Zestaw do elektrycznego sterowania osprzętem	Wspornik ramienia
7-stykowy zestaw sterowania osprzętem	Światła robocze, przednie i tylne
Bob-Tach™ Korpus	Hamulec postojowy
System blokady sterowania Bobcat (BICS)	Pas bezpieczeństwa
Kabina operatora Deluxe	Pałak ochrony
Obejmuje obicie piankowe wnętrza kabiny, boczne i tylne okna	Chwytnak iskier
Przedni pomocniczy układ hydrauliczny, proporcjonalny, uruchamiający elektrycznie	Opony 10 x 16.5, 10-warstwowe, do pracy w trudnych warunkach
* Roll Over Protective Structure (ROPS) – spełnia wymogi norm SAE-J1040 i ISO 3471; Falling Objects Protective Structure (FOPS) – spełnia wymogi norm SAE-J1043 i ISO 3449	Certyfikat CE

Wyposażenie opcjonalne

Tablica przyrządów Deluxe	Opony 10 x 16.5, 10-warstwowe, do pracy w ciężkich warunkach
Zasilanie Bob-Tach™	Klimatyzacja
Obudowa kabiny z ogrzewaniem	Zaawansowany system sterowania (ACS)
Opony 31 x 12-16.5, 10-warstwowe, superfotation	Zaawansowane sterowanie ręczne (AHC)
Opony 10 x 16.5, 10-warstwowe, do pracy w trudnych warunkach, obręcz offset	Przełączane sterowanie joystickami (SJC)
Opony 10 x 16.5, 10-warstwowe, – do pracy w ciężkich warunkach	Zakres dwóch prędkości

Wymiary**Osprzęt**

Lemiesz kątowy
Zamiatarka kąтова*†
Świder ziemny
Osprzęt koparki podsiębiernej
Lemiesz obudowany
Kosiarka Brushcat
Łyżki
Rębak*
Łyżka kombinowana
Pompa do betonu*
Kruszarka*
Kopaczka
Lemiesz spycharki*
Pojemnik
Chwytnak gospodarczy
Równiarka*
Miot hydrauliczny**
Chwytnak przemysłowy
Równiarka-kultywator
Grabie mechaniczne
Łyżka do mieszania*
Widły paletowe – standard
Widły paletowe – hydrauliczne
Frezarka*
Tylny stabilizator
Spulchniarka
Dmuchawa śnieżna*
Układarka darni*
Skaryfikator*
Rozrzutnik
Rębak do pni*
Super frezarka
Zamiatarka
Zaczep 3-punktowy
Kultywator
Tilt-Tatch™
Gąsienice stalowe
Przesadzarka drzew*
Ubijarka do rowów
Koparka do rowów
Chwytnak widłowy
Walec wibracyjny
Instalacja zraszająca
Piła tarczowa
Szczotka z wiosła
*Wymagany zestaw do sterowania osprzętem.
**Podczas pracy ładowarką z tym osprzętem, należy zastosować zestaw do zastosowań specjalnych, który zawiera drzwi przednie z Lexanu o grubości 12 mm, z górnym i tylnymi oknami o grubości 6 mm
†Opcjonalny zestaw wodny.



TKL Progress Maszyny Budowlane
 Jagodowa 11
 86-005 Zielonka k. Bydgoszczy
 Tel.: +48 52 3203636 Faks: +48 52 3203635
 tkl@tklprogress.pl
 www.tklprogress.pl

