



Bobcat[®]

S205

Miniładowarka



Parametry znamionowe maszyny

Znamionowa nośność operacyjna	1009 kg
Obciążenie statyczne (ISO 14397-1)	2019 kg
Pojemność pompy	62,0 l/min.
Pojemność pompy – opcja z wysokim przepływem	96,5 l/min.
Redukcja ciśnienia w układzie przy szybkozłączkach	22,4–23,1 MPa
Maks. prędkość jazdy (niski zakres)	0 – 11,6 km/h
Maks. prędkość jazdy (wysoki zakres - opcja)	0 – 18 km/h

Silnik

Producent / Model	Kubota / V2607-DI-TE3B-BC-I
Paliwo / Chłodzenie	Olej napędowy / Cieczą
Moc	45,5 kW
Moment obrotowy przy 1425 obr./min. (SAE J1 995 brutto)	218 Nm
Liczba cylindrów	4
Pojemność skokowa	2600 cm ³
Pojemność zbiornika paliwa	90,8 l

Ciężar

Ciężar roboczy	3023 kg
----------------	---------

Sterowanie

Kierowanie maszyną	Kierunek i prędkość sterowane dwiema dźwigniami ręcznymi
Funkcje podnoszenia i przechyłu	Oddzielne pedały, opcjonalny nowoczesny system sterowania (ACS) lub nowoczesne sterowanie ręczne (AHC) albo przełączane sterowanie joystickami (SJC)
Przedni pomocniczy układ hydr. (standard)	Przełącznik elektryczny na prawej dźwigni sterowniczej

Układ napędowy

Napęd	Tłokowe pompy hydrostatyczne w układzie tandem, z regulacją bezstopniową, napędzające dwa w pełni odwracalne silniki hydrostatyczne
-------	---

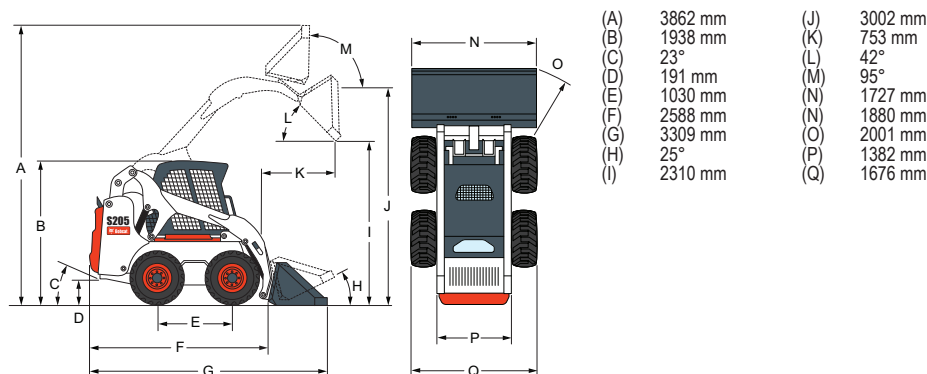
Wyposażenie standardowe

Fotel amortyzowany z wysokim oparciem	System wyłączania silnika / hydrauliki
Świece żarowe uruchamiane automatycznie	Hydrauliczne pozycjonowanie łyżki
Zestaw do elektrycznego sterowania osprzętem	Przyrządy
7-stykowy zestaw sterowania osprzętem	Wspornik ramienia
Bob-Tach™ Korpus	Światła robocze, przednie i tylne
System blokady sterowania Bobcat (BICS)	Hamulec postojowy
Kabina operatora Deluxe	Pas bezpieczeństwa
Obejmuje obicie piankowe wnętrza kabiny, boczne i tylne okna	Pałąk ochronny
Przedni pomocniczy układ hydrauliczny, proporcjonalny, uruchamiany elektrycznie	Chwytnak iskiek
	Opony 31 x 12-16.5, 10-warstwowe, superflotation
	Certyfikat CE

* Roll Over Protective Structure (ROPS) – spełnia wymogi norm SAE-J1040 i ISO 3471; Falling Objects Protective Structure (FOPS) – spełnia wymogi norm SAE-J1043 i ISO 3449

Wyposażenie opcjonalne

Tablica przyrządów Deluxe	Zaawansowane sterowanie ręczne (AHC)
Zasilanie Bob-Tach™	Sterowanie przełączane joystickami (SJC)
Obudowa kabiny z ogrzewaniem	Układ hydrauliczny z wysokim przepływem
Klimatyzacja	Pomocniczy układ hydrauliczny wysokiego przepływu
Zaawansowany system sterowania (ACS)	Zakres dwóch prędkości

Wymiary**Osprzęt**

Lemiesz kątowy
Zamiatarka kąтова†
Świder ziemny
Osprzęt koparki podsiębiernej
Lemiesz obudowany
Kosiarka Brushcat
Łyżki
Łyżka kombinowana
Pompa do betonu*
Kruszarka*
Kopaczka
Lemiesz spycharki*
Pojemnik
Łyżka wypychająca
Chwytnak gospodarczy
Równiarka*
Miot hydrauliczny**
Chwytnak przemysłowy
Równiarka-kultywator
Grabie mechaniczne
Łyżka do mieszania*
Widły paletowe – standard
Widły paletowe – hydrauliczne
Frezarka*
Tylny stabilizator
Spulchniarka
Dmuchawa śnieżna*
Układarka darni*
Skaryfikator*
Rozrzutnik
Rębak do pni*
Super frezarka
Zamiatarka
Zaczep 3-punktowy
Kultywator
Tilt-Tatch™
Gąsienice stalowe
Przesadzarka drzew*
Ubijarka do rowów
Koparka do rowów
Chwytnak widłowy
Walec wibracyjny
Instalacja zraszająca
Szczotka z włosia

*Wymagany zestaw do sterowania osprzętem.

**Podczas pracy ładowarką z tym osprzętem, należy zastosować zestaw do zastosowań specjalnych, który zawiera drzwi przednie z Lexanu o grubości 12 mm, z górnym i tylnymi oknami o grubości 6 mm

†Opcjonalny zestaw wodny.



TKL Progress Maszyny Budowlane
 Jagodowa 11
 86-005 Zielonka k. Bydgoszczy
 Tel.: +48 52 3203636 Faks: +48 52 3203635
 tkl@tklprogress.pl
 www.tklprogress.pl

