



**Bobcat**<sup>®</sup>

**S300**

Miniładowarka



**Parametry znamionowe maszyny**

Znamionowa nośność operacyjna	1386 kg
Obciążenie statyczne	2772 kg
Wydajność pompy – S300	78,4 l/min.
Wydajność pompy – S300H	151 l/min.
Redukcja ciśnienia w układzie przy szybkozłączkach	22,4–23,1 MPa
Maks. prędkość jazdy (niski zakres)	10,6 km/h
Maks. prędkość jazdy (wysoki zakres)	18,5 km/h

**Silnik**

Producent / Model	Kubota / V3800-DI-T-E3
Paliwo / Chłodzenie	Olej napędowy / Ciecżą
Moc	58 kW
Moment obrotowy przy 1500 obr./min. (SAE J1 995 Gross)	298 Nm
Liczba cylindrów	4
Pojemność skokowa	3769 cm <sup>3</sup>
Pojemność zbiornika paliwa	87,1 l

**Ciężar**

Ciężar roboczy, S300	3750 kg
Ciężar roboczy, S300H	3770 kg

**Sterowanie**

Kierowanie maszyną	Kierunek i prędkość sterowane dwiema dźwigniami ręcznymi
Funkcje podnoszenia i przechyłu	Oddzielne pedały lub opcjonalnie Zaawansowany system sterowania (ACS) lub Sterowanie przełączane joystickami (AHC)
Przedni pomocniczy układ hydr. (standard)	Przełącznik elektryczny na prawej dźwigni sterowniczej

**Układ napędowy**

Napęd	Tłokowe pompy hydrostatyczne w układzie tandem, z regulacją bezstopniową, napędzające dwa w pełni odwracalne silniki hydrostatyczne
-------	---

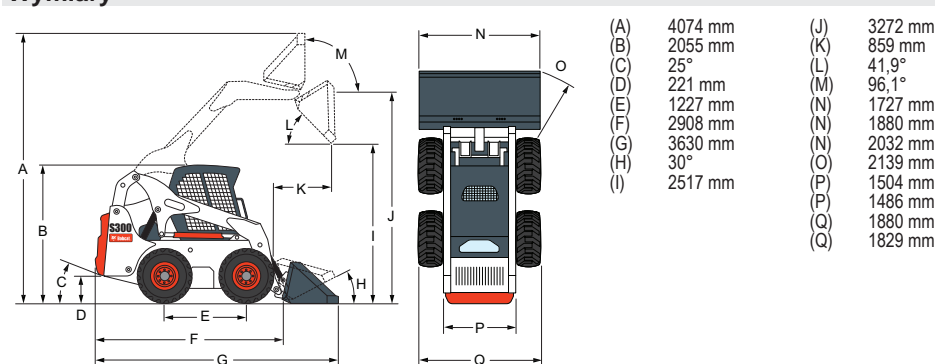
**Wyposażenie standardowe**

Dwubiegowy napęd jazdy	Certyfikat CE
Fotel amortyzowany z wysokim oparciem	Przedni pomocniczy układ hydrauliczny, proporcjonalny, uruchamiany elektrycznie
Automatycznie włączaną nagrzewnicę powietrza dolotowego	System wyłączania silnika / hydrauliki
Bob-Tach™ Korpus	Hydrauliczne pozycjonowanie łyżki
System blokady sterowania Bobcat (BICS)	Przyrządy
Przeciwcieżary: cztery komplety obciążników osi i dwa obciążniki płytowe tylnych drzwi	Wspornik ramienia
Kabina operatora Deluxe	Światła robocze, przednie i tylne
Objemuje obicie piankowe wnętrza kabiny, boczne i tylne okna	Hamulec postojowy
	Pas bezpieczeństwa
	Pałak ochronny
	Opony 12 x 16,5, 12-warstwowe, do pracy w trudnych warunkach
	Turboladowarka z zatwierdzonym chwytaczem iskieł

\* Roll Over Protective Structure (ROPS) – spełnia wymogi norm SAE-J1040 i ISO 3471; Falling Objects Protective Structure (FOPS) – spełnia wymogi norm SAE-J1043 i ISO 3449

**Wyposażenie opcjonalne**

Tablica przyrządów Deluxe	Opony 12 x 16,5, 12-warstwowe, – do pracy w ciężkich warunkach
Obudowa kabiny z ogrzewaniem	Opony 12 x 16,5, 12-warstwowe, do pracy w ciężkich warunkach, z wypełnieniem
Układ hydrauliczny z wysokim przepływem	Zestaw gaśnic uretanowych do montażu na oponach 12-16,5
Klimatyzacja	Zestaw przekładek dystansowych kół dla gaśnic stalowych — 1,5–"
Zasilanie Bob-Tach™	Zaawansowany system sterowania (ACS)
33 x 15,5-16,5, 12-warstwowe, superfłotacja, obręcz offset	Zaawansowane sterowanie ręczne (AHC)
Opony 12 x 16,5, 12-warstwowe, do pracy w trudnych warunkach, obręcz offset	Przełączane sterowanie joystickami (SJC)

**Wymiary****Osprzęt**

Lemiesz kątowy
Zamiatarka kąтова*†
Świder ziemny
Osprzęt koparki podsiębiernej
Lemiesz obudowany
Kosiarka Brushcat
Łyżki
Rębak*
Łyżka kombinowana
Pompa do betonu*
Kruszarka*
Kopaczka
Lemiesz spycharki*
Pojemnik
Chwytnak gospodarczy
Równiarka*
Miot hydrauliczny**
Chwytnak przemysłowy
Równiarka-kultywator
Grabie mechaniczne
Łyżka do mieszania*
Widły paletowe – standard
Widły paletowe – hydrauliczne
Frezarka*
Tylny stabilizator
Spulchniarka
Dmuchała śnieżna*
Układarka darni*
Skaryfikator*
Rozrzutnik
Rębak do pni*
Super frezarka
Zamiatarka
Zacpek 3-punktowy
Kultywator
Tilt-Tatch™
Gąsienice stalowe
Przesadzarka drzew*
Ubijarka do rowów
Koparka do rowów
Chwytnak widłowy
Rama do montażu osprzętu
Walec wibracyjny
Instalacja zraszająca
Pila tarczowa
Szczotka z włosia

\*Wymagany zestaw do sterowania osprzętem.  
 \*\*Podczas pracy ładowarką z tym osprzętem, należy zastosować zestaw do zastosowań specjalnych, który zawiera drzwi przednie z Lexanu o grubości 12 mm, z górnym i tylnymi oknami o grubości 6 mm  
 †Opcjonalny zestaw wodny.



**TKL Progress Maszyny Budowlane**  
 Jagodowa 11  
 86-005 Zielonka k. Bydgoszczy  
 Tel.: +48 52 3203636 Faks: +48 52 3203635  
 tkl@tklprogress.pl  
 www.tklprogress.pl

