



Bobcat[®]

T110



Parametry znamionowe maszyny

Znamionowa nośność operacyjna, Bobcat	499 kg
Znamionowa nośność operacyjna, ISO 14397-1	505 kg
Obciążenie statyczne	1443 kg
Pojemność pompy przy wydajności 91%	47,5 l/min
Redukcja ciśnienia w układzie przy szybkozłączkach	20,7 MPa
Prędkość jazdy	8,4 km/h

Silnik

Producent / Model	Kubota / V2403-M-DI-E3
Paliwo / Chłodzenie	Olej napędowy / Ciecz
Moc	31,2 kW
Moment obrotowy przy 1400obr./min. (SAE J1 995 brutto)	155,9 Nm
Liczba cylindrów	4
Pojemność skokowa	2434 cm ³
Pojemność zbiornika paliwa	45,2 l

Ciężar

Ciężar roboczy	2379 kg
----------------	---------

Sterowanie

Kierowanie maszyną	Kierunek i prędkość sterowane dwiema dźwigniami ręcznymi.
Funkcje podnoszenia i przechyłu	Dwa pedały.
Przedni pomocniczy układ hydr. (standard)	Ruch boczny prawej dźwigni sterującej.

Układ napędowy

Napęd	Tłokowe pompy hydrostatyczne w układzie tandem, z regulacją bezstopniową, napędzające dwa w pełni odwracalne silniki hydrostatyczne
-------	---

Wyposażenie standardowe

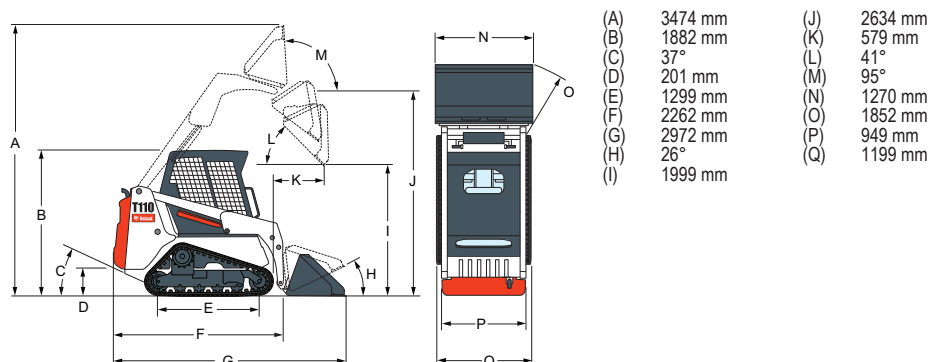
Fotel amortyzowany z wysokim oparciem	Przryządy
Świece żarowe uruchamiane automatycznie	Wspornik ramienia podnoszącego
Bob-Tach™ Korpus	Światła robocze, przednie i tylne
System blokady sterowania Bobcat (BICS)	Hamulec postojowy
Kabina operatora w wersji Deluxe	Pas bezpieczeństwa
Obejmuje obicie piankowe wnętrza kabiny, okna boczne, górne i tylne	Pałak ochronny
Drzwi przednie, wycieraczka szyby przedniej	Chwytnak iskier
System wyłączania silnika / hydrauliki	Certyfikat CE
Hydrauliczne pozycjonowanie łyżki	

* Roll Over Protective Structure (ROPS) - spełnia wymogi norm SAE-J1040 i ISO 3471; Falling Objects Protective Structure (FOPS) - spełnia wymogi norm SAE-J1043 i ISO 3449, poziom I

Wyposażenie opcjonalne

Zasilanie Bob-Tach™	Tablica przyrządów Deluxe
Obudowa kabiny z ogrzewaniem	

Wymiary



Osprzęt

Lemiesz kątowy / Lemiesz śnieżny
Zamiatarka kąтова†
Świder ziemny
Osprzęt koparki podsiębiernej
Łyżki (C/I i L/P)
Kopaczka
Kosz samowyladowczy
Kosiarka
Chwytnaki i widły
Młot hydrauliczny**
Równiarka-kultywator
Widły paletowe
Spulchniarka
Dmuchała śnieżna*
Lemiesz śnieżny V
Skaryfikator
Frezarka
Zamiatarka
Zaczepek 3-punktowy
Kultywator
Koparka do rowów

*Wymagany zestaw do sterowania osprzętem.
 **Podczas pracy ładowarką z tym osprzętem, należy zastosować zestaw do zastosowań specjalnych, który zawiera drzwi przednie z Lexanu o grubości 12 mm, z górnym i tylnymi oknami o grubości 6 mm
 †Opcjonalny zestaw wodny.



TKL Progress Maszyny Budowlane
 Jagodowa 11
 86-005 Zielonka k. Bydgoszczy
 Tel.: +48 523203636 Faks: +48 523203635
 tkl@tklprogress.pl
 www.tklprogress.pl

