



**Bobcat**<sup>®</sup>

**T190**

Miniładowarki





## Parametry znamionowe maszyny

Znamionowa nośność operacyjna	1088 kg
Obciążenie statyczne (ISO 14397-1)	3108 kg
Pojemność pompy – T190	61,6 l/min.
Pojemność pompy – T190H	96,4 l/min.
Redukcja ciśnienia w układzie przy szybkozłączkach	22,4–23,1 MPa
Maks. prędkość jazdy	11,7 km/h

## Silnik

Producent / Model	Kubota / V2607-DI-TE3B-BC-I
Paliwo / Chłodzenie	Olaj napędowy / Ciecżą
Maksymalna moc przy 2700 obr./min. (EEC 80/1269, ISO 9249)	45,5 kW
Moment obrotowy przy 1425 obr./min. (SAE J1 995 brutto)	218 Nm
Liczba cylindrów	4
Pojemność skokowa	2600 cm <sup>3</sup>
Pojemność zbiornika paliwa	106 l

## Ciężar

Ciężar roboczy, T190	3453 kg
Ciężar roboczy, T190H	3473 kg

## Sterowanie

Kierowanie maszyną	Kierunek i prędkość sterowane dwoma dźwigniami ręcznymi lub opcjonalnie joystickami
Funkcje podnoszenia i przechyłu	Oddzielne pedały lub opcjonalnie Zaawansowany system sterowania (ACS) lub Sterowanie przełączane joystickami (AHC)
Przedni pomocniczy układ hydr. (standard)	Przełącznik elektryczny na prawej dźwigni sterowniczej

## Układ napędowy

Napęd	Tłokowe pompy hydrostatyczne w układzie tandem, z regulacją bezstopniową, napędzające dwa w pełni odwracalne silniki hydrostatyczne
-------	---

## Wyposażenie standardowe

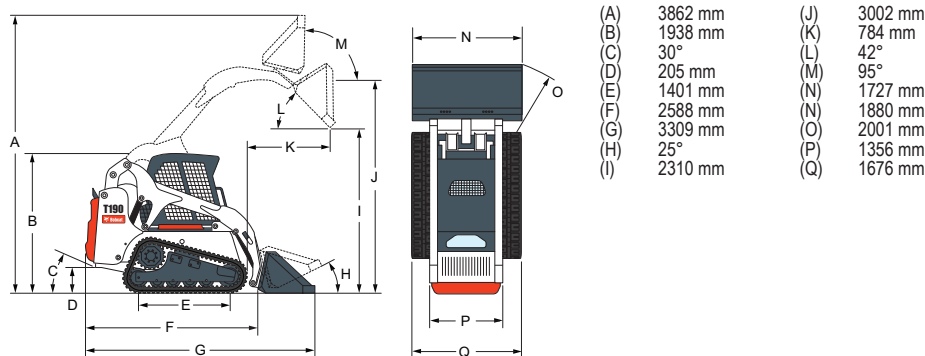
Fotel amortyzowany z regulacją	System wyłączania silnika / hydraulicznego
Swiece żarowe uruchamiane automatycznie	Hydrauliczne pozycjonowanie łyżki
Bob-Tach™ Korpus	Przyrządy
System blokady sterowania Bobcat (BICS)	Wspornik ramienia
Kabina operatora w wersji Deluxe	Światła robocze, przednie i tylne
Obejmuje obicie piankowe wnętrza kabiny, okna górne i tylne	Hamulec postojowy
Drzwi przednie / wycieraczki przedniej szyby	Pas bezpieczeństwa
Przedni pomocniczy układ hydrauliczny, proporcjonalny, uruchamiany elektrycznie	Pałak ochronny
	Turboładowarka z zatwierdzonym chwytaczem isker
	Gąsienice — gumowe— 320 mm
	Certyfikat CE

\* Roll Over Protective Structure (ROPS) – spełnia wymogi norm SAE-J1040 i ISO 3471; Falling Objects Protective Structure (FOPS) – spełnia wymogi norm SAE-J1043 i ISO 3449

## Wyposażenie opcjonalne

Tablica przyrządów Deluxe	Zaawansowany system sterowania (ACS)
Zasilanie Bob-Tach™	Zaawansowane sterowanie ręczne (AHC)
Obudowa kabiny z ogrzewaniem	Przełączane sterowanie joystickami (SJC)
Klimatyzacja	

## Wymiary



## Osprzęt

Zamiatarka kątowa*†
Świder ziemny
Osprzęt koparki podsiębierniej
Lemiesz obudowany
Kosiarka Brushcat
Łyżki
Rębak*
Łyżka kombinowana
Pompa do betonu*
Kruszarka*
Kopaczka
Lemiesz spycharki*
Pojemnik
Chwytnik gospodarczy
Równiarka*
Miot hydrauliczny**
Chwytnik przemysłowy
Równiarka-kultywator
Grabie mechaniczne
Łyżka do mieszania*
Widły paletowe – standard
Widły paletowe – hydrauliczne
Frezarka*
Spulchniarka
Dmuchawa śnieżna*
Układarka darni*
Skaryfikator*
Rozrzutnik
Rębak do pni*
Super frezarka
Zamiatarka
Zaczep 3-punktowy
Kultywator
Przesadzarka drzew*
Ubijarka do rowów
Koparka do rowów
Chwytnik widłowy
Rama do montażu osprzętu
Walec wibracyjny
Piła tarczowa
Szczotka z włosia

\*Wymagany zestaw do sterowania osprzętem.  
 \*\*Podczas pracy ładowarką z tym osprzętem, należy zastosować zestaw do zastosowań specjalnych, który zawiera drzwi przednie z Lexanu o grubości 12 mm, z górnym i tylnymi oknami o grubości 6 mm  
 †Opcjonalny zestaw wodny.



**TKL Progress Maszyny Budowlane**  
 Jagodowa 11  
 86-005 Zielonka k. Bydgoszczy  
 Tel.: +48 52 3203636 Faks: +48 52 3203635  
 tkl@tklprogress.pl  
 www.tklprogress.pl

