



Bobcat®

A300

Miniładowarki



Parametry znamionowe maszyny

Znamionowa nośność operacyjna	1386 kg
Obciążenie statyczne	2772 kg
Pojemność pompy – A300	78,4 l/min.
Pojemność pompy – A300H	151 l/min.
Pompa sterująca	51,5 l/min.
Redukcja ciśnienia w układzie przy szybkozłączkach	22,4–23,1 MPa
Maks. prędkość jazdy — tryb impulsowy	6,4 km/h
Maks. prędkość jazdy — zakres niski	10,6 km/h
Maks. prędkość jazdy — zakres wysoki	18,5 km/h
Maks. prędkość jazdy — wstecz	11,1 km/h

Silnik

Producent / Model	Kubota V3800-DI-T-E3
Paliwo / Chłodzenie	Olej napędowy / Ciecżą
Moc	58 kW
Moment obrotowy przy 1500 obr./min. (SAE J1 995 brutto)	298 Nm
Liczba cylindrów	4
Pojemność skokowa	3769 cm ³
Pojemność zbiornika paliwa	87,1 l

Ciężar

Ciężar roboczy, A300	3934 kg
Ciężar roboczy, A300H	3954 kg

Sterowanie

Sterowanie pojazdem (AWS)	Kierunek i prędkość sterowane lewym joystickiem. Wzór typu C.
Sterowanie pojazdem (SS)	Kierunek i prędkość sterowane lewym joystickiem. Wzór typu S.
Funkcje podnoszenia i przechyłu	Prawy joystick (SJC)
Przedni pomocniczy układ hydr. (standard)	Włączniki elektryczne na prawym joysticku

Układ napędowy

Napęd	Tłokowe pompy hydrostatyczne w układzie tandem, z regulacją bezstopniową, napędzające dwa w pełni odwracalne silniki hydrostatyczne
-------	---

Wyposażenie standardowe

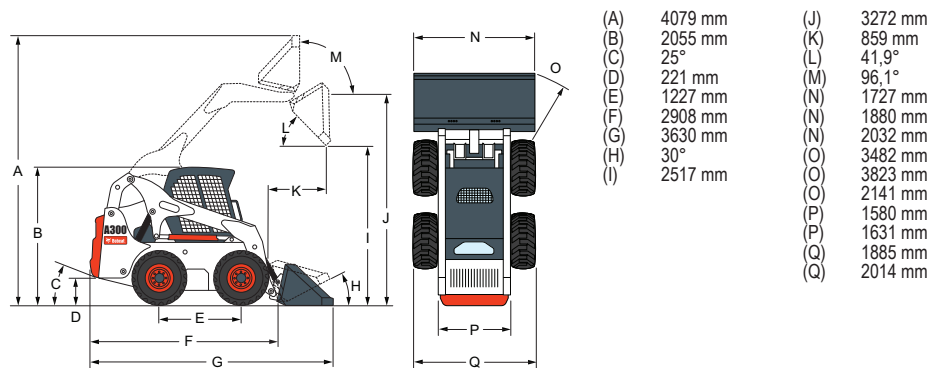
Dwubiegowy napęd jazdy	Zestaw do hydraulicznego pozycjonowania łyżki
Regulowany fotel z amortyzacją	Przyrządy
Świece żarowe uruchamiane automatycznie	Wspornik ramienia
Bob-Tach™ Korpus	Hamulec postojowy
System blokady sterowania Bobcat (BICS)	Świece żarowe uruchamiane wyłącznikiem przerzutowym
Kabina operatora Deluxe	Pas bezpieczeństwa z mocowaniem 3-punktowym
Obejmuje obicie piankowe wnętrza kabiny, górne i tylne okna	Pałak ochronny
Ogrzewana kabina	Turboładowarka z zatwierdzonym chwytaczem isker
Podwójny tryb sterowania: Na wszystkie koła (AWS) i burtowe (SS)	12 x 16.5, 12-warstwowe, Bobcat do pracy w trudnych warunkach
Światła robocze, przednie i tylne	Certyfikat CE

* Roll Over Protective Structure (ROPS) – spełnia wymogi norm SAE-J1040 i ISO 3471; Falling Objects Protective Structure (FOPS) – spełnia wymogi norm SAE-J1043 i ISO 3449

Wyposażenie opcjonalne

Układ hydrauliczny z wysokim przepływem	12 x 16.5, 12-warstwowe, Bobcat do pracy w ciężkich warunkach
Zasilanie Bob-Tach™	12 x 16.5, 12-warstwowe, Bobcat do pracy w ciężkich warunkach, z wypełnieniem
Klimatyzacja	33 x 15.5-16.5, 12-warstwowe, Bobcat superflotation
Tablica przyrządów Deluxe	33 x 15.5-16.5, 12-warstwowe, Bobcat do piasku i murawy

Wymiary



Osprzęt

Lemiesz kątowy
Zamiatarka kąтова*†
Świder ziemny
Osprzęt koparki podsiębiernej
Lemiesz obudowany
Kosiarka Brushcat
Łyżki
Rębak*
Łyżka kombinowana
Pompa do betonu*
Kruszarka*
Kopaczka
Lemiesz spycharki*
Pojemnik
Łyżka wypychająca
Chwytnak gospodarczy
Równiarka*
Miot hydrauliczny**
Chwytnak przemysłowy
Równiarka-kultywator
Grabie mechaniczne
Łyżka do mieszania*
Widły paletowe – standard
Widły paletowe – hydrauliczne
Frezarka*
Spulchniarka
Dmuchawa śnieżna*
Układarka darni*
Skaryfikator*
Rozrzutnik soli i piasku
Rębak do pni*
Super frezarka
Zamiatarka
Zaczep 3-punktowy
Kultywator
Tilt-Tatch™
Przesadzarka drzew*
Ubijarka do rowów
Koparka do rowów
Rama do montażu osprzętu
Walec wibracyjny
Piła tarczowa
Szczotka z włosia

*Wymagany zestaw do sterowania osprzętem.
 **Podczas pracy ładowarką z tym osprzętem, należy zastosować zestaw do zastosowań specjalnych, który zawiera drzwi przednie z Lexanu o grubości 12 mm, z górnymi i tylnymi oknami o grubości 6 mm
 †Opcjonalny zestaw wodny.



TKL Progress Maszyny Budowlane

Jagodowa 11
 86-005 Zielonka k. Bydgoszczy
 Tel.: +48 52 3203636 Faks: +48 52 3203635
 tkl@tklprogress.pl
 www.tklprogress.pl

