



Bobcat®

AL440

Ładowarka przegubowa



Parametry znamionowe maszyny

Siła oporu przy podnoszeniu (ISO 8313)	55000 N
Wydajność podnoszenia (ISO 8313)	61000 N
Obciążenie statyczne, na wprost (ISO 8313)	4400 kg
Maksymalne obciążenie, przy przegubie 40° (ISO 8313)	3900 kg

Silnik

Producent / Model	Deutz TD 2011 L04W
Paliwo / Chłodzenie	Olej napędowy / ciecz
Moc przy 2200 obr./min (ISO 14396)	54,0 kW (72,0 HP)
Obrotы znamionowe (EEC 80/1269, ISO 9249)	2200 obr./min
Moment obrotowy przy 1600 obr./min (ISO 9249)	270 Nm
Liczba cylindrów	4
Pojemność skokowa	3,62 l
Pojemność zbiornika paliwa	110,0 l

Masy

Ciężar roboczy, standard	5700 kg
--------------------------	---------

Sterowanie

Kierowanie maszyną	Kierownica
Funkcje podnoszenia i przechyłu	Wielofunkcyjny joystick z wbudowanym przełącznikiem kierunku jazdy, przełącznikiem położenia pływanca oraz przełącznikiem pomocniczego obwodu sterowniczego.
Obwód pomocniczy	Przełącznik na joysticku wielofunkcyjnym

Układ napędowy

Typ napędu	Zmienna pojemność skokowa pompy hydrostatycznej, zamontowanej kołnierzowo na silniku. Dwuzakresowa zmienna pojemność skokowa silnika z przesunięciem mocy na przekładni redukcyjnej tylnej osi. Opcja z dużą prędkością oferuje dodatkowe ręczne przesunięcie napędu, które można wykonać w czasie postoju maszyny.
------------	---

Wyposażenie standardowe

Pełna wersja kabiny ROPS* zamonotowana za pomocą uszczelki gumowych z dwoma parami drzwi i oknem przesuwym z lewej strony	Wycieraczki o przerywanym ruchu i spryskiwacz szyby, z przodu i z tyłu
Hydraulicznie amortyzowany fotel z pasem biodrowym	Kierunkowskazy
Nagrzewnica kabiny i filtr powietrza dolotowego	Turbosprężarka
Przyrządy	Instalacja radiowa
Hamulec postojowy	Zestaw narzędzi
Joystick wielofunkcyjny	Kierownica z regulacją przechyłu
Pomocniczy układ hydrauliczny	Opony Mitas EM01 405/70R20
Samoblokujące dyferencjały	Certyfikat CE
Przednie światła robocze	

* Roll Over Protective Structure (ROPS) – spełnia wymogi norm SAE-J1040 oraz ISO 3471

Wyposażenie opcjonalne

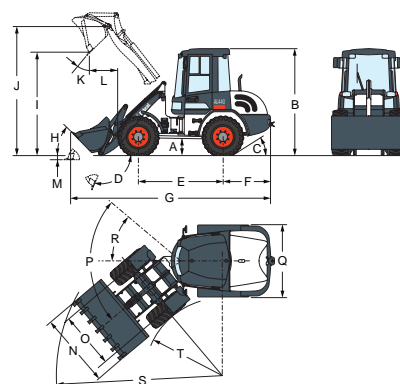
Dwubiegowy napęd jazdy	Złączka do ręcznego młota hydraulicznego
FOPS** ochrona światła sufitowego	Otwarty hydrauliczny układ powrotny
Mechaniczny system szybkiego mocowania	Zabezpieczenie antykradzieżowe
Hydrauliczny system szybkiego mocowania	Zawór bezpieczeństwa zabezpieczający przed pęknięciem węży
Ciężary tylnej osi (nie zatwierdzone w połączeniu z oponami z wypełnieniem piankowym)	Opony Dunlop SPT9 405/70R20
Alarm zapasowy, automatyczny lub z możliwością wyłączenia	Opony Dunlop E91 16/70-20
Tyłne światła robocze	Opony Michelin XMCL 380/75R20
Przesuwne okno w prawych drzwiach	Opony Continental MPT E-70 405/70R20
Obrotowe światło ostrzegawcze	Oświetlenie tablicy rejestracyjnej
Klimatyzacja	Hak załadunowy zintegrowany z systemem szybkiego mocowania
Fotel z amortyzacją powietrzną	Sterownik ruchu łyżki
Fotel z amortyzacją powietrzną z podporą odcinka lędźwiowego	Certyfikat TUV dla Niemiec
Kierownica z regulacją wysokości i przechyłu	Olej hydrauliczny podlegający biodegradacji (Panolin)

Elektryczna pompa napełniająca

** Falling Objects Protective Structure (FOPS) – spełnia wymogi norm SAE-J1043 oraz ISO 3449, poziom I

Osprzęt

Hak załadunowy z możliwością zamocowania na widłach paletowych
Łyżka boczno-rzutowa
Łyżka do materiałów bardzo lekkich
Łyżka do materiałów lekkich
Łyżka do skał
Łyżka do załadunku
Łyżka do załadunku z chwytakiem
Łyżka do ziemi
Łyżka wielofunkcyjna
Łyżka z ostrzem
Widły paletowe
Zrywarka czołowa
Żuraw z wysięgnikiem

Wymiary

(A) 460 mm	(L) 710 mm
(B) 2765 mm	(M) 100 mm
(C) 38°	(N) 1950 mm
(D) 116°	(O) 1510 mm
(E) 2220 mm	(P) 80°
(F) 1270 mm	(Q) 1850 mm
(G) 5310 mm z regulacją przechyłu	(R) ±40°
(H) 50°	(S) 4445 mm
(I) 2635 mm	(T) 2155 mm
(J) 3370 mm	
(K) 45°	



TKL Progress Maszyny Budowlane
 Jagodowa 11
 86-005 Zielonka k. Bydgoszczy
 Tel.: +48 52 3203636 Faks: +48 52 3203635
 tkl@tklprogress.pl
 www.tklprogress.pl

