

Barwy nowych technologii

CR 7 / CR 8



Zagęszczarki rewersyjne CR 7 / CR 8

webermłt

Postęp i jakość prze



Zagęszczarki rewersyjne CR 7 i CR 8 są owocem konsekwentnych prac rozwojowych do których Weber MT zaangażował również renomowanych specjalistów wzornictwa przemysłowego. Koncepcja konstrukcyjna i jakość materiałów gwarantują długotrwałą i bezpieczną eksploatację. Zagęszczarki zostały przetestowane w realnych warunkach całodniowego wykorzystania na placu budowy. Z powodzeniem.

CR 7 i CR 8 posiadają parametry zgodne z przyjętą przez Weber MT strategią tworzenia i rozwoju ekonomicznych maszyn o wysokiej wydajności. 74 kN siły odśrodkowej CR 8 i 60 kN CR 7 wydajność tę gwarantują. Elektryczny rozrusznik, optymalne właściwości

posuwu, mały poziom drgań na rękojeści i znakomite wyniki zagęszczania zapewniają ekonomiczną i komfortową eksploatację. Szerokość płyty roboczej może być regulowana z zastosowaniem dodatkowych poszerzeń.

Modele CR 7 CCD, CR 8 CCD i CR 8 Hd CCD wyposażone są w system kontroli zagęszczania gruntu COMPATROL®. Jedną z zalet zastosowania tej innowacji Weber MT: pomiar na całej zagęszczanej powierzchni umożliwia odkrycie i szybką poprawę miejsc słabo zagęszczonych.

eksztalcone w formę



Detale podnoszące komfort i bezpieczeństwo pracy

- Rama ochronna silnika z osłoną boczną.
- Łatwy dostęp do elementów obsługowych.
- Pewny i szybki załadunek poprzez składany uchwyt transportowy.
- Regulowana wysokość dyszla sterowania.
- Rękojeść antywibracyjna powleczone gumową osłoną.



Komfort i bezpieczeństwo

Hydrauliczna, bezstopniowa zmiana kierunku pracy z funkcją automatycznego zatrzymania po puszczeniu rękojeści przez operatora. Izolowana od wibracji rękojeść minimalizuje drgania przenoszone na ręce.



Wszystko pod kontrolą

Wyświetlacz stopnia zagęszczenia (CCD), rozrusznik elektryczny, licznik motogodzin oraz kontrolki oleju i napięcia.



Bezpieczeństwo eksploatacji i łatwość obsługi.

Sprężyno samoczynnie napinające pasek klinowy eliminuje konieczność, regularnych kontroli.



webermł

Barwy nowych technologii

Dane techniczne

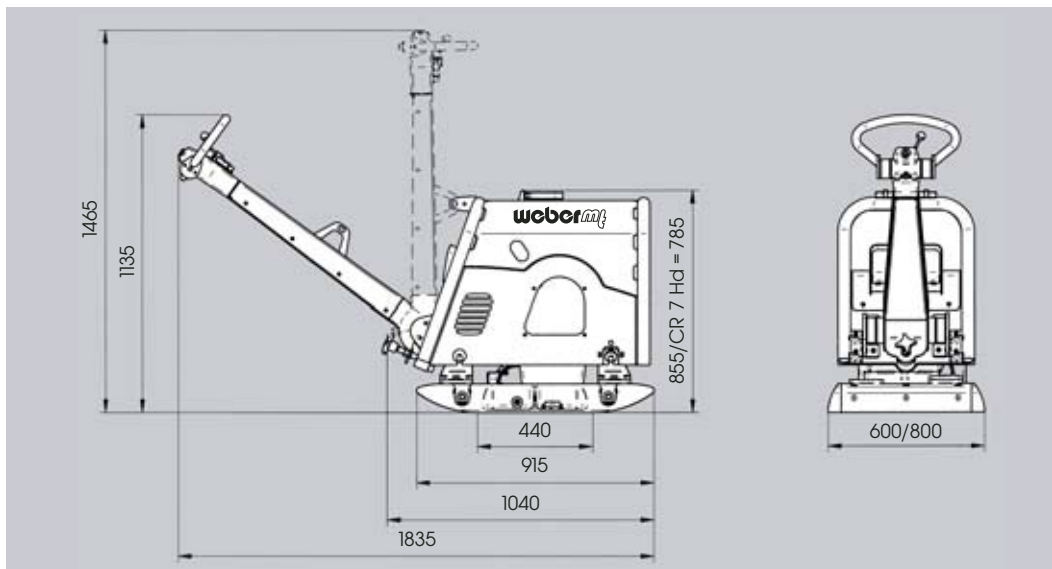
Typ		CR 7/CR 7 CCD	CR 7 Hd
Ciężar eksploatacyjny CECE	kg	478/480	437
Siła odśrodkowa	kN	60,0	60,0
Częstotliwość	Hz	65,0	65,0
Szerokość robocza	mm	600 (800*)	600 (800*)
Producent silnika		Lombardini-Diesel 15 LD 440	Honda-Benzin GX 390
Moc silnika	kW/KM	8,1/11,0	9,6/13,0

Dostępne akcesoria:

Poszerzenia (szerokość robocza 800 mm)
Płyta miękka

Zastrzega się możliwość zmian technicznych

* Szerokość z poszerzeniami



Typ		CR 8/CR 8 CCD	CR 8 Hd CCD
Ciężar eksploatacyjny CECE	kg	587/589	524
Siła odśrodkowa	kN	74,0	74,0
Częstotliwość	Hz	64,0	64,0
Szerokość robocza	mm	700 (850*)	700 (850*)
Producent silnika		Hatz-Diesel 1D 81 Z	Honda-Benzin GX 390
Moc silnika	kW/KM	11,0/15,0	9,6/13,0

Dostępne akcesoria:

Poszerzenia (szerokość robocza 850 mm)
Płyta miękka

Zastrzega się możliwość zmian technicznych

* Szerokość z poszerzeniami

