



Bobcat[®]

E08



Wyposażenie standardowe

710 mm lemiesza spychacza / 1000 mm wysunięty	Chwytnacz iskier
180 mm gaśienica gumowa	Fotel amortyzowany
Pomocniczy układ hydrauliczny	* Dach ochronny z opcją TOPS
Blokady konsoli sterowania	Ochrona przed wandalizmem
Klakson	Światła robocze
hydraulicznie rozsuwane podwozie od 710 do 1000 mm	Gwarancja: 12 miesięcy, 2000 godzin
Zwijany pas bezpieczeństwa	

Masy

Masa robocza z dachem ochronnym z opcją TOPS	1138 kg
--	---------

Silnik

Producent / Model	Kubota / D722-E2B-BCZ-6 (TIER2)
Paliwo / Chłodzenie	Olej napędowy / Ciecz
Średnica / Skok	67 mm / 68 mm
Maks. moc przy 2000 obr./min. (ISO 9249)	7,4 kW
Moment obrotowy przy 1600 obr./min (SAE Net)	39,1 Nm
Liczba cylindrów	3
Pojemność skokowa	0,72 l

Wydajność

Siła kopania, dźwignia pogłębiarki	5550 N
Siła kopania, łyżka	8294 N
Siła ucięcia	9905 N
Ciśnienie geostatyczne	28,8 kPa
Prędkość jazdy	2,1 km/h
Maks. głębokość kopania	1820 mm

Układ hydrauliczny

Typ pompy	Podwójna pompa zębata
Pojemność pompy	2 * 10 l/min przy 2000 obr./min.
Przepływ pomocniczy	20 l/min.
Układ dekompresji podłączonych obwodów	185 bar

Objętość płynów

Układ chłodzenia	3,0 l
Smarowanie silnika oraz filtra olejowego	3,5 l
Zbiornik paliwa	16,0 l
Zbiornik hydrauliczny	2,6 l
Układ hydrauliczny	9,4 l

Sterowanie

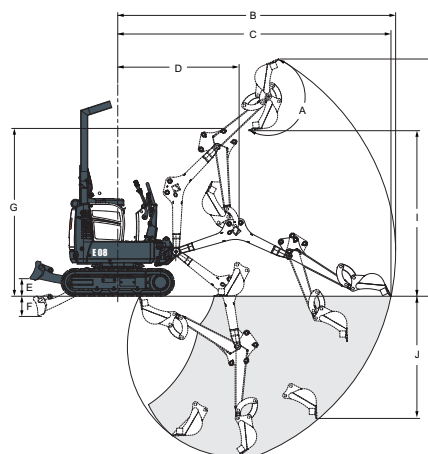
Kierowanie	Kierunek i prędkość sterowane dwiema dźwigniami ręcznymi
Pomocniczy układ hydrauliczny	Pedał z lewej strony
Układ hydrauliczny	Dźwignie sterują wysięgnikiem, łyżką, pogłębiarką i obrotem nadwozia

System obrotowy

Obrót wysięgnika w lewo	70°
Obrót wysięgnika w prawo	70°
Stopień obrotu	9 obr./min.

Jazda

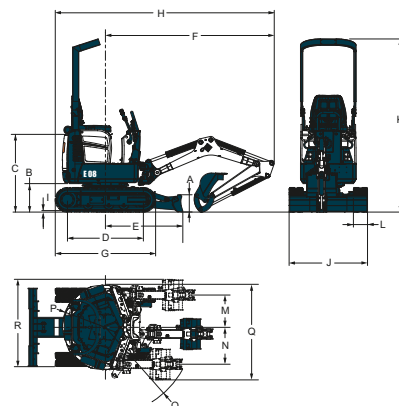
Szerokość gaśienicy, guma, standard	180 mm
Zdolność pokonywania spadków lub wzniesień	25°

Zakres roboczy

(A) 196°	(E) 196 mm	(I) 1818 mm
(B) 3145 mm	(F) 230 mm	(J) 1383 mm
(C) 3093 mm	(G) 1899 mm	(K) 1820 mm
(D) 1374 mm	(H) 2685 mm	

Wymiary

Wszystkie wymiary w mm.



(A) 220 mm	(G) 1280 mm	(M) 413 mm
(B) 363 mm	(H) 2793 mm	(N) 471 mm
(C) 992 mm	(I) 16 mm	(O) 1121 mm
(D) 968 mm	(J) 710 mm	(P) 550 mm
(E) 987 mm	(K) 1000 mm	(Q) 1220 mm
(F) 2153 mm	(L) 180 mm	

Wyposażenie opcjonalne

Podwójny układ pomocniczy	Stacyjka z kluczykiem
Pomocnicza szybkozłączka	Alarm jazdy
Światło obrotowe	Światło stroboskopowe
Zestaw rozbiórkowy	

Osprzęt

Łyżka do kopania	Młot hydrauliczny
Łyżka wyrównująca	

**TKL Progress Maszyny Budowlane**

Jagodowa 11
86-005 Zielonka k. Bydgoszczy
Tel.: +48 52 3203636 Faks: +48 52 3203635
tkl@tklprogress.pl
www.tklprogress.pl

