



Bobcat[®]

E10

Minikoparki



Wyposażenie standardowe

710 mm lemiesza spychacza / 1100 mm wysunięty	Chwytnacz isker
180 mm gąsienica gumowa	Fotel amortyzowany
Pomocniczy układ hydrauliczny	Dwa zakresy prędkości jazdy
Blokady konsoli sterowania	* Dach ochronny z opcją TOPS
Klakson	Ochrona przed wandalizmem
hydraulicznie rozsuwane podwozie od 710 do 1100 mm	Światła robocze
Zwijany pas bezpieczeństwa	Gwarancja: 12 miesięcy, 2000 godzin

Masy

Masa robocza z dachem ochronnym z opcją TOPS	1176 kg
--	---------

Silnik

Producent / Model	Kubota / D722-E2B-BCZ-6 (TIER2)
Paliwo / Chłodzenie	Olej napędowy / Ciecz
Średnica / Skok	67 mm / 68 mm
Maks. moc przy 2000 obr./min. (ISO 9249)	7,4 kW
Moment obrotowy przy 1600 obr./min (SAE Net)	39,1 Nm
Liczba cylindrów	3
Pojemność skokowa	0,72 l

Wydajność

Siła kopania, dźwignia pogłębiarki	5550 N
Siła kopania, łyżka	8294 N
Siła ucięcia	9905 N
Ciśnienie geostatyczne	29,7 kPa
Prędkość jazdy (niski zakres)	2,1 km/h
Prędkość jazdy (wysoki zakres)	3,1 km/h
Maks. głębokość kopania	1820 mm

Układ hydrauliczny

Typ pompy	Podwójna pompa zębata
Pojemność pompy	2 * 10 l/min przy 2000 obr./min.
Przepływ pomocniczy	20 l/min.
Układ dekompresji podłączonych obwodów	184 - 192 bar

Objętość płynów

Układ chłodzenia	3,0 l
Smarowanie silnika oraz filtra olejowego	3,5 l
Zbiornik paliwa	16,0 l
Zbiornik hydrauliczny	2,6 l
Układ hydrauliczny	10,1 l

Sterowanie

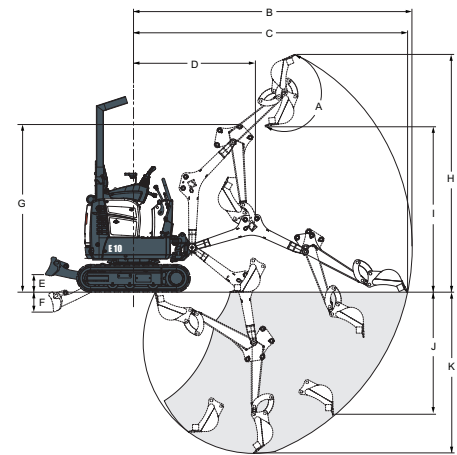
Kierowanie	Kierunek i prędkość sterowane dwiema dźwigniami ręcznymi
Pomocniczy układ hydrauliczny	Pedal z lewej strony
Układ hydrauliczny	Dwa joysticki, wysięgnik sterowania, łyżka, pogłębiarka i dolny obrót struktury

System obrotowy

Obrót wysięgnika w lewo	70°
Obrót wysięgnika w prawo	70°
Stopień obrotu	9 obr./min.

Jazda

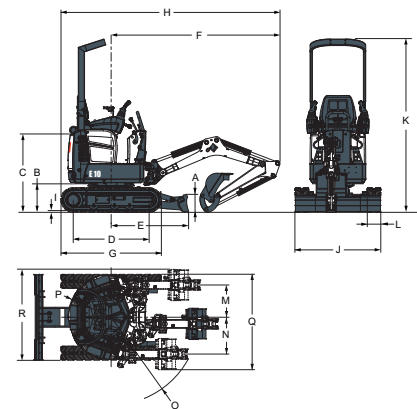
Szerokość gąsienicy, guma, standard	180 mm
Zdolność pokonywania spadków lub wzniesień	30°

Zakres roboczy

(A) 196°	(E) 196 mm	(I) 1818 mm
(B) 3145 mm	(F) 230 mm	(J) 1383 mm
(C) 3093 mm	(G) 1899 mm	(K) 1820 mm
(D) 1374 mm	(H) 2685 mm	

Wymiary

Wszystkie wymiary w mm.



(A) 220 mm	(G) 1280 mm	(M) 413 mm
(B) 363 mm	(H) 2793 mm	(N) 471 mm
(C) 992 mm	(I) 16 mm	(O) 1121 mm
(D) 968 mm	(J) 710 mm	(P) 550 mm
(E) 987 mm	(K) 1100 mm	(Q) 1221 mm
(F) 2153 mm	(L) 180 mm	

Wyposażenie opcjonalne

Podwójny układ pomocniczy	Stacyjka z kluczykiem
Światło obrotowe	Alarm jazdy
Zestaw rozbiórkowy	Światło stroboskopowe

Osprzęt

Łyżka do kopania	Młot hydrauliczny
Łyżka wyrównująca	



TKL Progress Maszyny Budowlane
 Jagodowa 11
 86-005 Zielonka k. Bydgoszczy
 Tel.: +48 523203636 Faks: +48 523203635
 tkl@tklprogress.pl
 www.tklprogress.pl

