



Bobcat[®]

E16



**SMOOTH
POWER
BY BOBCAT**



Wyposażenie główne

980 mm lemieśz spycharki	Zwijany pas bezpieczeństwa
230 mm gaśienica gumowa	Chwytnacz iskier
Pomocniczy układ hydrauliczny podwójnego działania z szybkozłączkami	* Dach ochronny TOPS/ROPS
Blokady konsoli sterowania	Dwa zakresy prędkości jazdy
Klaksen	Światła robocze
Joysticki układu hydraulicznego	Gwarancja: 12 miesięcy lub 2000 godz. (w zależności, co upływie wcześniej)

Ciężar

Ciężar roboczy z dachem ochronnym ROPS	1515 kg
Dodatkowy ciężar kabiny	129 kg
Dodatkowy ciężar gaśienic stalowych	53 kg

Silnik

Producent / Model	Kubota / D722-E2B-BC-5-SI
Paliwo / Chłodzenie	Olej napędowy / Ciepła
Srednica / Skok	67 mm / 68 mm
Maksymalna moc przy 2500obr./min. (ISO 9249)	9,9 kW
Moment obrotowy przy 2000 obr./min. (SAE netto)	42,2 Nm
Liczba cylindrów	3
Pojemność skokowa	0,72 l

Wydajność

Siła kopania, ramię łyżki	9560 N
Siła kopania, łyżka	16640 N
Siła uciagu	20029 N
Ciśnienie geostatyczne z gaśienicami gumowymi	28,6 kPa
Prędkość jazdy	2,9 km/h
Prędkość jazdy, wysoki zakres (opcja)	4,8 km/h
Maks. zasięg na poziomie podłoża	4101 mm
Maks. zasięg na poziomie podłoża, długie ramię łyżki	4276 mm
Maks. wysokość opróżniania	2529 mm
Maks. wysokość zrzutu, długie ramię łyżki	2656 mm
Maks. głębokość kopania	2422 mm
Maks. głębokość kopania	2602 mm

Układ hydrauliczny

Typ pompy	Podwójna pompa tłokowa z pompą zębatą
Wydatek pompy 1	11,25 l/min
Wydatek pompy 2	15,00 l/min
Wydatek pompy 3	15,00 l/min
Całkowity wydatek pomp	41,30 l/min
Przepływ pomocniczy	30,0 l/min
Ciśnienie głównego zaworu nadmiarowego	227 bar

Objętość płynów

Układ chłodzenia	5,7 l
Smarowanie silnika oraz filtra olejowego	3,5 l
Zbiornik paliwa	23,8 l
Zbiornik hydrauliczny	11,2 l
Układ hydrauliczny	23,5 l

Sterowanie

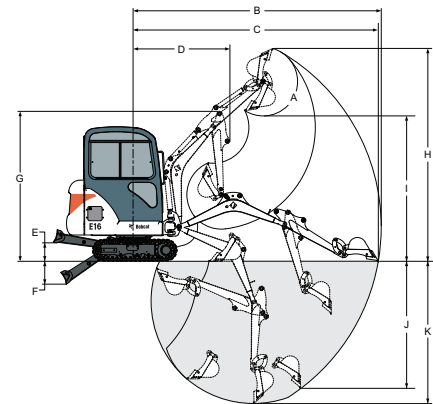
Kierowanie	Kierunek i prędkość sterowane dwiema dźwigniami ręcznymi lub pedałami
Pomocniczy układ hydrauliczny	Pedał z lewej strony
Układ hydrauliczny	Dwa joysticki, wysięgnik sterowania, łyżka, pogłębiarka i obrót nadwozia

System obrotowy

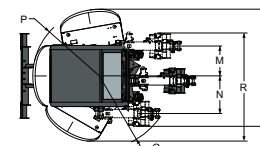
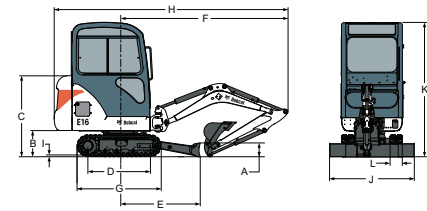
Obrót wysięgnika w lewo	80°
Obrót wysięgnika w prawo	60°
Stopień obrotu	8,1 obr./min. \

Jazda

Szerokość gaśienicy, guma, standard	230 mm
Zdolność pokonywania spadków lub wzniesień	30°

Zakres roboczy

(A)	196°	(E)	308 mm	(I)	2529 mm
(B)	4146 mm	(F)	368 mm	(J)	2139 mm
(C)	4101 mm	(G)	2564 mm	(K)	2422 mm
(D)	1567 mm	(H)	3616 mm		

Wymiary

(A)	210 mm	(G)	1472 mm	(M)	480 mm
(B)	435 mm	(H)	3925 mm	(N)	605 mm
(C)	1314 mm	(I)	23 mm	(O)	1192 mm
(D)	1114 mm	(J)	980 mm	(P)	1068 mm
(E)	1257 mm	(K)	2171 mm	(Q)	1873 mm
(F)	2856 mm	(L)	230 mm		

Wyposażenie opcjonalne

Kabina TOPS/ROPS z ogrzewaniem	Zestaw świateł kabiny/dachu
Hydraulicznie wsuwane podwozie (od ochronnego 1360 do 980 mm) i dwa przedłużenia lemieusza (190 mm) oraz długie ramię łyżki	Obudowa kabiny z winylu
Zapłon bez kluczyka	Zestaw katalizatora spalin
Alarm jazdy	Zestaw FOPS
Gaśienice stalowe	Zestaw do zastosowań specjalnych

Osprzęt

Świder ziemny	Młot hydrauliczny
Łyżka wyrównująca	Łyżka kopiąca

**TKL Progress Maszyny Budowlane**

Jagodowa 11
86-005 Zielonka k. Bydgoszczy
Tel.: +48 523203636 Faks: +48 523203635
tkl@tklprogress.pl
www.tklprogress.pl

