



**Bobcat**<sup>®</sup>

**E80**



**Wyposażenie główne**

2300 mm lemiesz spycharki	Konsole z regulacją do przodu/w tył
450 mm gaśienica stalowa	Zawór podtrzymujący obciążenie wysięgnika
Ekran silnika / układu hydraulicznego z opcją wyłączenia	Wiązka przewodów do światła obrotowego
Ręczne przyrządy sterownicze pomocniczego układu hydraulicznego	W pełni regulowana klimatyzacja
Blokady konsoli sterowania	Urządzenie ostrzegające przed przeciążeniem
Joysticki układu hydraulicznego	Oslona przeciwśloneczna
Dwa zakresy prędkości jazdy	Lewe tylne lustro
Schówek	Elektryczna pompa paliwa
Klakson	Automatyczny system trybu jałowego
Trzy światła robocze	Drugi pomocniczy obwód hydrauliczny (orurowanie rotacyjne)
Pas bezpieczeństwa	Gwarancja: 12 miesięcy, 2000 godzin
Regulowany fotel z amortyzacją z wysokim oparciem i podporą lędźwiową	

**Ciężar**

Ciężar roboczy z dachem ochronnym	— kg
Ciężar roboczy z kabiną	8380 kg
Dodatkowy ciężar długiego drążka pogłębiarki	58 kg
Redukcja gaśienic gumowych	50 kg

**Silnik**

Producent / Model	Yanmar / 4TNV98-ZWDB8
Paliwo / Chłodzenie	olej napędowy / Ciecz
Srednica / Skok	98 mm / 110 mm
Maksymalna moc przy 2000 obr./min (DIN 6271)	40,4 kW
Maks. moment obrotowy przy 1300 obr./min	227–248 Nm
Liczba cylindrów	4
Pojemność skokowa	3,3 l

**Wydajność**

Sila kopania, standardowy drążek pogłębiarki	40900 N
<b>Sila kopania, długi drążek pogłębiarki</b>	<b>34100 N</b>
Sila kopania, łyżka	54600 N
Sila uciagu	60800 N
Prędkość jazdy, niski zakres	2,9 km/h
Prędkość jazdy, wysoki zakres	4,6 km/h
Maks. głębokość kopania, standardowy drążek pogłębiarki	4150 mm
Maks. głębokość kopania, długi drążek pogłębiarki	4675 mm

**Układ hydrauliczny**

Typ pompy	Jedna pompa z podwójnym tłokiem osiowym, z napędem elektrycznym oraz jedna pompa zębata z napędem elektrycznym
Pojemność pompy tłokowej	144 l/min
Pojemność pompy zębatej	22 l/min
Przepływ pomocniczy	120 l/min
System zwalniania ciśnienia w obwodach narzędzi i jazdy	280 bar

**Objętość płynów**

Układ chłodzenia	4,2 l
Smarowanie silnika oraz filtra olejowego	11,6 l
Zbiornik paliwa	110,0 l
Zbiornik hydrauliczny	87,0 l
Układ hydrauliczny ze schowanym siłownikiem łyżki i pogłębiarki, łyżką na podłożu oraz opuszczonym lemieszem	127 l

**Sterowanie**

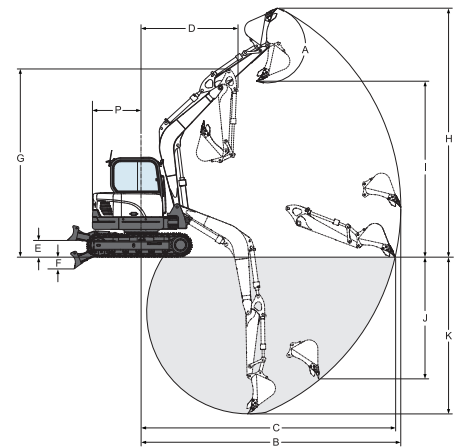
Kierowanie	Kierunek i prędkość sterowane dwiema dźwigniami ręcznymi lub dwoma pedałami.
Pomocniczy układ hydrauliczny	Elektryczny włącznik na prawym joysticku i pedał z prawej strony.
Drugi pomocniczy układ hydrauliczny	Dwa elektroniczne przełączniki na lewym joysticku

**System obrotowy**

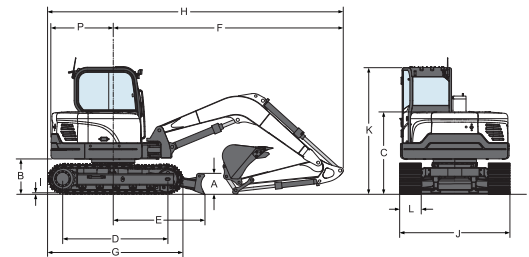
Obrót wysięgnika w lewo	70°
Obrót wysięgnika w prawo	55°
Stopień obrotu	9,6 obr./min

**Jazda**

Szerokość gaśienicy	450 mm
Zdolność pokonywania wzniesień	25°

**Zakres roboczy**

(A) 182°	(E) 438 mm	(I) 5085 mm
(B) 7480 mm	(F) 310 mm	(J) 4720 mm
(C) 6965 mm	(G) 5029 mm	(K) 3730 mm
(D) 7295 mm	(H) 5019 mm	(L) 3220 mm
(M) 6765 mm	(N) 7070 mm	(O) 4675 mm
(P) 2700 mm	(Q) 6715 mm	(R) 4150 mm
(S) 2500 mm		

**Wymiary**

(A) 440 mm	(G) 2823 mm	(M) 655 mm
(B) 737 mm	(H) 6260 mm	(N) 803 mm
(C) 1715 mm	(I) 6167 mm	(O) 2700 mm
(D) 2200 mm	(J) 20 mm	(P) 2500 mm
(E) 1912 mm	(K) 2300 mm	(Q) 1298 mm
(F) 4797 mm	(L) 2638 mm	(R) 2450 mm
(S) 4890 mm	(T) 450 mm	

**Wyposażenie opcjonalne**

Gaśienice gumowe	Długie ramię
Trzeci pomocniczy obwód hydrauliczny (orurowanie chwytakowe)	

**Osprzęt**

Świder ziemny	Młot hydrauliczny
Łyżka do kopania	Zacisk hydrauliczny
Łyżka do rowów	Łyżka przechyłna



**TKL Progress Maszyny Budowlane**  
 Jagodowa 11  
 86-005 Zielonka k. Bydgoszczy  
 Tel.: +48 523203636 Faks: +48 523203635  
 tkl@tklprogress.pl  
 www.tklprogress.pl

