



TL470 | Podnośniki teleskopowe



Osiągi

Wysokość podnoszenia	6957 mm
Udźwig znamionowy	3500 kg
Wydajność (przy maks. wysokości)	3000 kg
Wydajność (przy maks. zasięgu)	1500 kg
Maks. zasięg	4002 mm
Sila gromadzenia	6200 daN

Masy

Masa (bez ładunku)	7130 kg
--------------------	---------

Jazda

Opony standardowe	400/70x20 150B
1 bieg/niski zakres (opcja 40 km/h)	6 (6) km/h
1 bieg/wysoki zakres (opcja 40 km/h)	11 (12) km/h
2 bieg/niski zakres (opcja 40 km/h)	16 (18) km/h
2 bieg/wysoki zakres (opcja 40 km/h)	30 (40) km/h

Układ napędowy

Napęd	Hydrostatyczny z regulacją elektroniczną
Napęd główny	Silnik hydrostatyczny z przekładnią o 2 prędkościach

Silnik

Producent/model	PERKINS / 1104D-44TA
Paliwo / Chłodzenie	Olej napędowy / Ciecz
Moc znamionowa (DIN 6271) przy 2200 obr./min.	74,5 kW (100 HP)
Maksymalny moment obrotowy przy 1400 obr./min	410 Nm
Liczba cylindrów	4
Pojemność skokowa	4,4 l

Układ hydrauliczny

Typ pompy	Pompa zębata z zaworem LS
Łączna pojemność pompy	100 l/min
Ciśnienie robocze	255 bar

Czas cyklu

Czas podnoszenia - bez ładunku	8 s
Czas opuszczania - bez ładunku	6,0 s
Czas wsuwania teleskopu przy maks. zasięgu - bez ładunku	6,7 s
Czas wysuwania teleskopu przy maks. wysokości - bez ładunku	6,7 s
Czas wysuwania teleskopu przy maks. zasięgu - bez ładunku	7,1 s
Czas wysuwania teleskopu przy maks. wysokości - bez ładunku	7,1 s

Hamulce

Hamowanie silnikiem	Hydrostatyczne
Hamulec postojowy i awaryjny	Hamulec ujemny ze sterowaniem hydraulicznym

Objętości płynów

Osie i przekładnie redukcyjne przód/tył	9,1 / 9,1 l
Olej silnikowy	8,5 l
Zbiornik paliwa	138 l
Zbiornik hydrauliczny	59 l

Funkcje standardowe

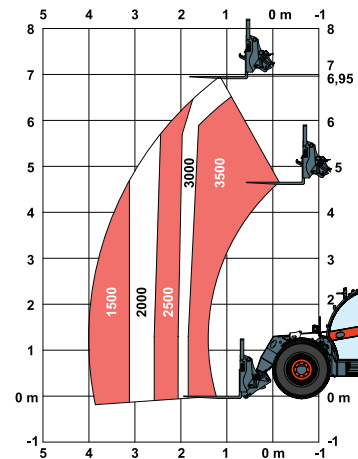
Blokada ruchów niebezpiecznych (AMA = Aggravating Movements Arrester)	Fotel amortyzowany
Przekładnia hydrostatyczna	Dwudrożny układ zasilania hydraulicznego na końcu wysięgnika
Kabina operatora z konstrukcjami ROPS/FOPS	Wąskie przyłącze do mocowania osprzętu
Ogrzewanie, odmgławianie i wentylacja	Mechaniczna blokada osprzętu
Przednie i tylne spryskiwacze/wycieraczki	

Wyposażenie opcjonalne

Klimatyzacja	Pompa z wykrywaniem obciążenia
Linia pomocnicza na wysięgniku ze złączami ACD i elektrycznymi	Korek wlewu paliwa zamykany na klucz
Alarm jazdy wstecz	Wózek Manitou z hydrauliczną blokadą osprzętu
Podstawowy zaczep do holowania	Ręcznie regulowany podwójny zaczep do holowania przy użyciu holu sztywnego
Światła niebieskie do kurników	Brak sterowania przód/tył na joysticku
Funkcja pływania wysięgnika	Sworzynowy zaczep do holowania
Światło wysięgnika	Proporcjonalny wentylator silnika z przemiennikiem
Ogranicznik wysięgnika	Ochrona kraty przedniej szyby
Zawieszenie wysięgnika	Wózek Quicktach z hydrauliczną blokadą osprzętu
Układ tłumika z katalizatorem spalin	Tylna linia pomocnicza
Rozruch w niskiej temperaturze	Tylna linia pomocnicza z regulowanym hydraulicznie hakiem holowniczym
Niestandardowy kolor	Tylny pomocniczy złącze elektryczne
Cyklonowy filtr wstępny powietrza	Młotek bezpieczeństwa
Podwójne lusterka wsteczne	Amortyzowany powietrznie fotel Sears
Podwójny zaczep do holowania przy użyciu holu sztywnego	Uchwyt na tablicę rejestracyjną z tylnym zaczepem hydraulicznym
Gaśnica przeciwpożarowa	Uchwyt na tablicę rejestracyjną bez tylnego zaczepu hydraulicznego
Przedni zaczep do holowania	Skrzynka narzędziowa
Amortyzowany powietrznie fotel Grammer	Przekładnia 40 km/h
Regulowany hydraulicznie hak holowniczy	Klin pod kola

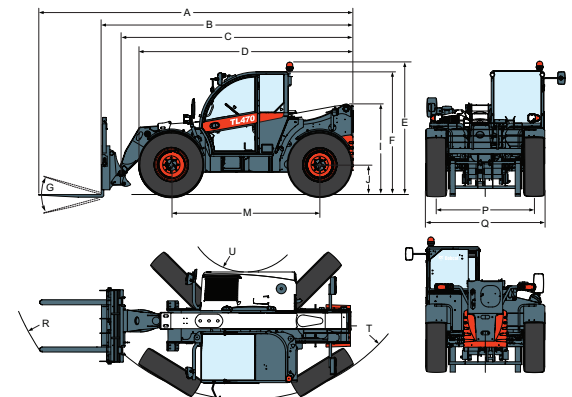
Tabele obciążeń

Z widłami i oponami DUNLOP 400/80-24 150B T37



Spełnia wymogi testu stabilności EN1459 Załącznik B.

Wymiary



(A)	6074 mm	(G)	135°	(M)	2870 mm
(B)	4869 mm	(I)	1752 mm	(N)	643 mm
(C)	4763 mm	(J)	430 mm	(O)	1013 mm
(D)	4145 mm	(K)	— mm	(P)	1895 mm
(E)	2561 mm	(L)	1356 mm	(Q)	2300 mm
(F)	2374 mm			(R)	5015 mm
				(S)	3714 mm
				(T)	— mm
				(U)	1092 mm



TKL Progress Maszyny Budowlane
 Jagodowa 11
 86-005 Zielonka k. Bydgoszczy
 Tel.: +48 523203636 Faks: +48 523203635
 tk@tklprogress.pl
 www.tklprogress.pl

